



RAUBASIC 25x2,3

INSTALACJE GRZEWcze I WODY PITNEJ RAUBASIC

SPIS TREŚCI

1	Instalacja wody pitnej i grzewcza	3
1.1	Rury RAUBASIC, półłupiny wciskowe	3
1.1.1	Rury RAUBASIC do instalacji wody pitnej	3
1.1.2	Rury grzewcze RAUBASIC	3
1.1.3	Rury ochronne	4
1.1.4	Półłupiny wciskowe	4
1.2	Tuleje zaprasowywane, złączki RAUBASIC	5
1.2.1	Tuleje zaprasowywane RAUBASIC	5
1.2.2	Trójniki RAUBASIC	5
1.2.3	Złączki i złączki przejściowe RAUBASIC	6
1.2.4	Kolanka RAUBASIC	7
1.3	Akcesoria REHAU	9
1.3.1	Łuki prowadzące	9
1.3.2	Uchwyty	9
2	Podłączenie grzejników	13
2.1	Garnitur przyłączeniowy do grzejników RAUBASIC	13
2.2	Akcesoria	14
2.3	Rozdzielacz do podłączeń grzejników i śrubunek	17
3	Narzędzia montażowe RAUTOOL	19
3.1	RAUTOOL press	19
3.2	RAUTOOL X-press2	19
3.3	Cęgi zaciskowe RAUBASIC	20
3.4	Nożyce do rur	20

1 INSTALACJA WODY PITNEJ I GRZEWCZA

1.1 Rury RAUBASIC, półpiny wciskowe

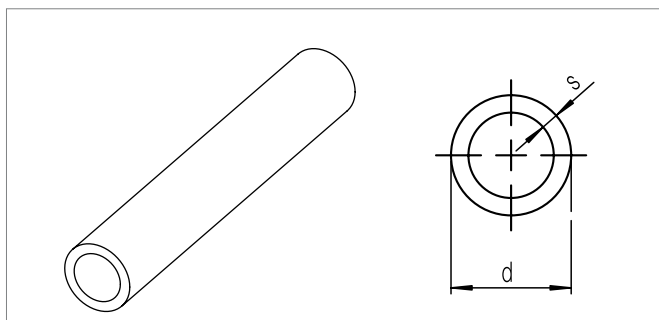
1.1.1 Rury RAUBASIC do instalacji wody pitnej

Rura RAUBASIC bez warstwy antydyfuzyjnej

do instalacji wody pitnej, z sieciowanego polietylenu (PE-Xa), zgodnie z PN-EN ISO 15875.

Atest Higieniczny PZH B-BK-60210-0404/20

Kolor: biały



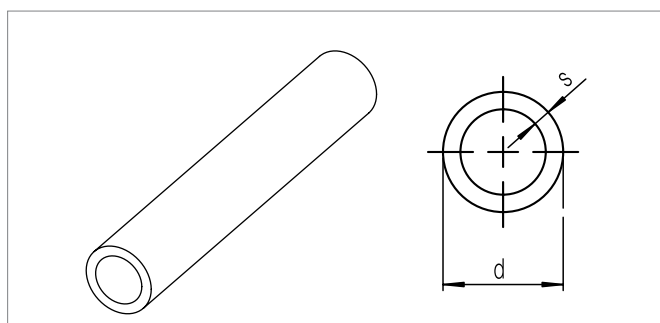
Nr art.	Opis	d mm	s mm	Waga kg/m	Zawartość palety	Jednostka dostawcza
12048921100	RAUBASIC 16 x 2,0	16,0	2,0	0,087	100 m zwój	100 m
12048921240	RAUBASIC 16 x 2,0	16,0	2,0	0,087	240 m zwój	240 m
12048921005	RAUBASIC 16 x 2,0	16,0	2,0	0,087	5 m od. prosty	50 m
12049021100	RAUBASIC 20 x 2,0	20,0	2,0	0,112	100 m zwój	100 m
12049021005	RAUBASIC 20 x 2,0	20,0	2,0	0,112	5 m od. prosty	50 m
12049221050	RAUBASIC 25 x 2,3	25,0	2,3	0,173	50 m zwój	50 m
12049221005	RAUBASIC 25 x 2,3	25,0	2,3	0,173	5 m od. prosty	25 m
12155351050	RAUBASIC 32 x 2,9	32,0	2,9	0,270	50 m zwój	50 m
12155351005	RAUBASIC 32 x 2,9	32,0	2,9	0,270	5 m od. prosty	25 m

1.1.2 Rury grzewcze RAUBASIC

Rura grzewcza RAUBASIC z warstwą antydyfuzyjną

do połączeń grzejników, z sieciowanego polietylenu (PE-Xa), z warstwą antydyfuzyjną (Eval), zgodnie z PN-EN ISO 15875, warstwa antydyfuzyjna wg DIN 4726.

Kolor: biały



Nr art.	Opis	d mm	s mm	Waga kg/m	Zawartość palety	Jednostka dostawcza
12049421100	RAUBASIC 16 x 2,0 Eval	16,0	2,0	0,088	100 m zwój	100 m
12049421240	RAUBASIC 16 x 2,0 Eval	16,0	2,0	0,088	240 m zwój	240 m
12049421500	RAUBASIC 16 x 2,0 Eval	16,0	2,0	0,088	500 m zwój	500 m
12049121100	RAUBASIC 20 x 2,0 Eval	20,0	2,0	0,113	100 m zwój	100 m
12049121240	RAUBASIC 20 x 2,0 Eval	20,0	2,0	0,113	240 m zwój	240 m
12049321050	RAUBASIC 25 x 2,3 Eval	25,0	2,3	0,174	50 m zwój	50 m
12166441050	RAUBASIC 32 x 2,9 Eval	32,0	2,9	0,272	50 m zwój	50 m
12166441005	RAUBASIC 32 x 2,9 Eval	32,0	2,9	0,272	5 m od. prosty	25 m

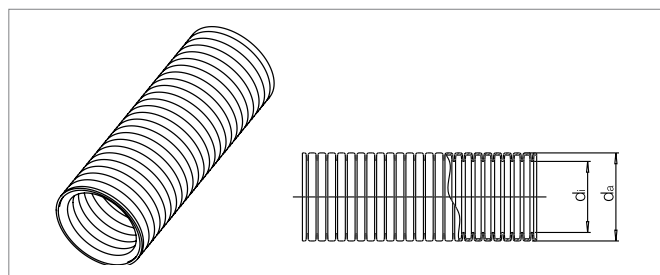
1.1.3 Rury ochronne

Rura ochronna falista

Materiał: PE

Kolor: czarny

Forma dostawy: zwoje 50 m lub 25 m



Nr art.	Średnica	d_a/d_i mm	Waga kg/m	Zawartość palety	Jednostka dostawcza
11374271050	16	24/19	0,067	2500 m	50 m
11374281050	20	28/23	0,090	2000 m	50 m
11371601025	25	34/29	0,140	1250 m	25 m
11371701025	32	42/36	0,220	900 m	25 m

1.1.4 Półłupiny wciskowe

Półłupina wciskowa

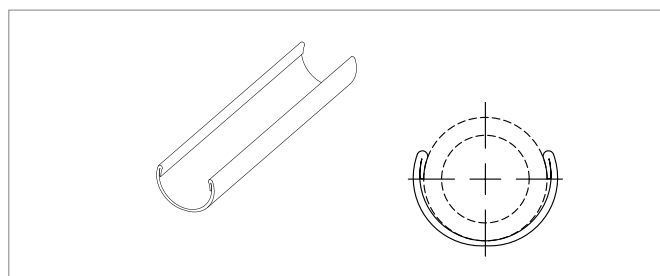
do podtrzymywania i mocowania instalacji natynkowych z rur PE-Xa REHAU.

Redukuje wynikającą z temperatury zmianę długości rur PE-Xa.

Montaż bez dodatkowego zamocowania.

Do zwiększenia odstępów między obejmami rur.

Materiał: stal ocynkowana



Nr art.	do rur PE-Xa	Waga kg/m	Długość m	Forma dostawy	Jednostka dostawcza
11380331001	16	0,260	3	odcinek prosty	30 m
11380431001	20	0,326	3	odcinek prosty	30 m
11380531001	25	0,460	3	odcinek prosty	30 m
11380631001	32	0,560	3	odcinek prosty	30 m

1.2 Tuleje zaprasowywane i złączki RAUBASIC

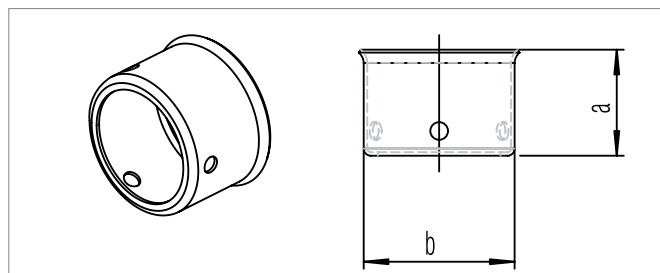
1.2.1 Tuleje zaprasowywane RAUBASIC

Tuleja zaprasowywana RAUBASIC

do wykonania połączenia zaciskanego promieniowo RAUBASIC w instalacji sanitarnej i grzewczej w połączeniu z rurami i złączkami RAUBASIC.

Materiał: stal nierdzewna

Kolor: srebrny



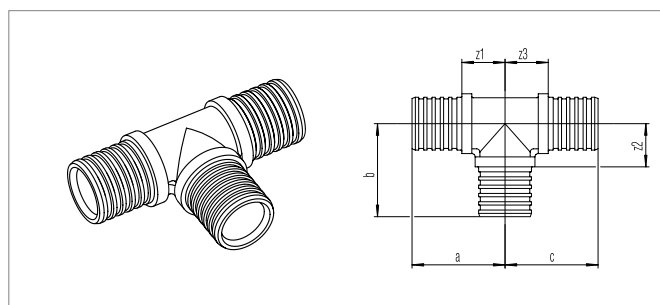
Nr art.	Średnica	Wymiary mm		Waga kg/szt.	Zawartość kartonu	Jednostka dostawcza
		a	b			
12327831001	16	15	17	0,003	100 szt.	100 szt.
12327931001	20	15	22	0,004	100 szt.	100 szt.
12328031001	25	15	27	0,006	100 szt.	100 szt.
12092031001	32	18	34	0,012	50 szt.	50 szt.

1.2.2 Trójniki RAUBASIC

Trójnik RAUBASIC

do uniwersalnego zastosowania w instalacjach wody pitnej i grzewczych z rurami i tulejami zaprasowywanymi RAUBASIC.

Materiał trójnika: mosiądz

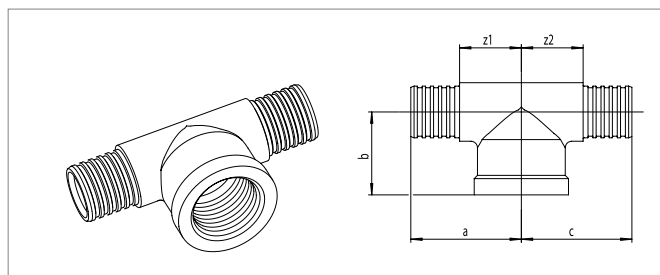


Nr art.	Średnica	Wymiary mm						Waga kg/szt.	Zawartość kartonu	Jednostka dostawcza
		a	b	c	z1	z2	z3			
równoprzelotowy:										
12167281001	16 - 16 - 16	26	26	26	11	11	11	0,034	50 szt.	10 szt.
12167361001	20 - 20 - 20	28	28	28	13	13	13	0,053	50 szt.	10 szt.
12167411001	25 - 25 - 25	31	31	31	16	16	16	0,085	50 szt.	10 szt.
12167481001	32 - 32 - 32	37	37	37	20	20	20	0,130	15 szt.	3 szt.
odgałęzienie zredukowane:										
12167341001	20 - 16 - 20	26	28	26	11	13	11	0,049	50 szt.	10 szt.
12167071001	25 - 16 - 25	26	31	26	11	16	11	0,065	50 szt.	10 szt.
12167311001	25 - 20 - 25	28	31	28	13	16	13	0,079	50 szt.	10 szt.
12167421001	32 - 16 - 32	29	34	29	12	20	12	0,086	15 szt.	3 szt.
12167441001	32 - 20 - 32	31	34	31	14	20	14	0,096	15 szt.	3 szt.
12167471001	32 - 25 - 32	34	34	34	16	20	16	0,110	15 szt.	3 szt.
przelot zredukowany:										
12167351001	20 - 20 - 16	28	28	28	13	13	13	0,051	50 szt.	10 szt.
12167401001	25 - 25 - 16	31	31	31	16	16	16	0,065	50 szt.	10 szt.
odgałęzienie i przelot zredukowane:										
12167331001	20 - 16 - 16	26	28	26	11	13	11	0,044	50 szt.	10 szt.
12167381001	25 - 16 - 16	26	31	26	11	16	11	0,055	50 szt.	10 szt.
12167391001	25 - 16 - 20	26	31	26	11	16	11	0,063	50 szt.	10 szt.
12167091001	25 - 20 - 16	28	31	28	13	16	13	0,086	50 szt.	10 szt.
12167151001	25 - 20 - 20	28	31	28	13	16	13	0,074	50 szt.	10 szt.
12167431001	32 - 20 - 25	31	34	28	14	20	14	0,087	15 szt.	3 szt.
12167451001	32 - 25 - 20	34	34	31	16	20	16	0,093	15 szt.	3 szt.
12167461001	32 - 25 - 25	34	34	31	16	20	16	0,100	15 szt.	3 szt.
odgałęzienie poszerzone:										
12167371001	20 - 25 - 20	31	28	31	16	13	16	0,066	50 szt.	10 szt.

Trójnik RAUBASIC, odgałęzienie z gwintem wewnętrznym

do uniwersalnego zastosowania w instalacjach wody pitnej i grzewczych z rurami i tulejami zaprasowywanymi RAUBASIC.

Materiał trójnika: mosiądz



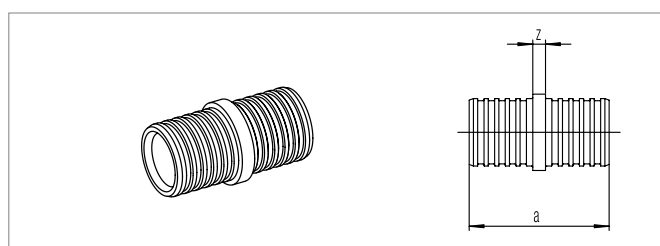
Nr art.	Średnica	Wymiary mm				Waga kg/szt.	Zawartość kartonu	Jednostka dostawcza
		a	b	c	z			
odgałęzienie z gwintem wewnętrznym:								
12167491001	16 - Rp ½ - 16	34	26	34	19	0,151	50 szt.	10 szt.
13127651001	20 - Rp ½ - 20	34	26	34	19	0,171	50 szt.	10 szt.

1.2.3 Złączki i złączki przejściowe RAUBASIC

Złączka prosta RAUBASIC

do uniwersalnego zastosowania w instalacjach wody pitnej i grzewczych z rurami i tulejami zaprasowywanymi RAUBASIC.

Materiał złączki: mosiądz

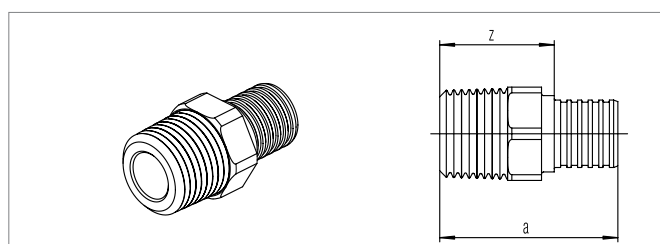


Nr art.	Średnica	Wymiary mm		Waga kg/szt.	Zawartość kartonu	Jednostka dostawcza
		a	z			
równoprzelotowa:						
12167201001	16 - 16	33	5	0,015	50 szt.	10 szt.
12167211001	20 - 20	33	5	0,023	50 szt.	10 szt.
12167221001	25 - 25	33	5	0,031	50 szt.	10 szt.
12167231001	32 - 32	39	5	0,049	25 szt.	5 szt.
zredukowana:						
12167241001	20 - 16	33	5	0,019	50 szt.	10 szt.
12167251001	25 - 20	39	5	0,029	50 szt.	10 szt.
12167261001	32 - 25	36	5	0,049	25 szt.	5 szt.

Złączka przejściowa RAUBASIC z gwintem zewnętrznym

do uniwersalnego zastosowania w instalacjach wody pitnej i grzewczych z rurami i tulejami zaprasowywanymi RAUBASIC.

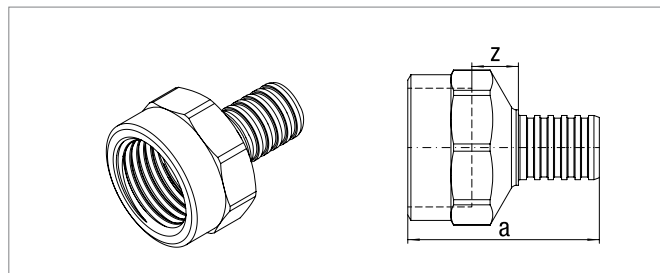
Materiał złączki: mosiądz



Nr art.	Średnica	Wymiary mm			Waga kg/szt.	Zawartość kartonu	Jednostka dostawcza
		a	z	Klucz			
12167501001	16 - R ½	41	26	22	0,043	50 szt.	10 szt.
12167511001	20 - R ½	41	26	24	0,063	50 szt.	10 szt.
12167521001	20 - R ¾	44	29	24	0,082	50 szt.	10 szt.
12167531001	25 - R ¾	44	29	27	0,090	50 szt.	10 szt.
12167541001	32 - R ¾	39	22	30	0,077	25 szt.	5 szt.
12167551001	32 - R 1	43	24	34	0,099	25 szt.	5 szt.

Złączka przejściowa RAUBASIC z gwintem wewnętrznym

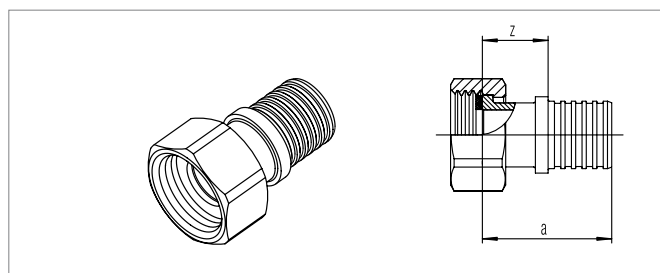
do uniwersalnego zastosowania w instalacjach wody pitnej i grzewczych z rurami i tulejami zaprasowywanymi RAUBASIC. Materiał złączki: mosiądz



Nr art.	Średnica	Wymiary mm			Waga kg/szt.	Zawartość kartonu	Jednostka dostawcza
		a	z	Klucz			
12167561001	16 - Rp 1/2	39	8	30	0,050	50 szt.	10 szt.
12167571001	20 - Rp 1/2	38	7	30	0,051	50 szt.	10 szt.
12167581001	25 - Rp 3/4	36	4	34	0,085	50 szt.	10 szt.
12167591001	32 - Rp 1	43	5	41	0,127	25 szt.	5 szt.

Złączka przejściowa RAUBASIC z przeciwnakrętką, uszczelnienie płaskie, z uszczelką

do uniwersalnego zastosowania w instalacjach wody pitnej i grzewczych z rurami i tulejami zaprasowywanymi RAUBASIC. Materiał złączki: mosiądz

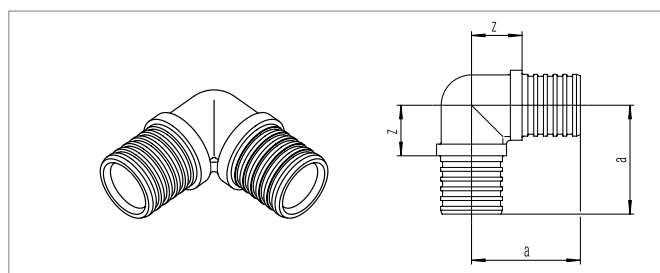


Nr art.	Średnica	Wymiary mm			Waga kg/szt.	Zawartość kartonu	Jednostka dostawcza
		a	z	Klucz			
12167601001	16 - G 1/2	31	16	25	0,043	50 szt.	10 szt.
12167611001	20 - G 1/2	31	16	25	0,050	50 szt.	10 szt.
12167621001	25 - G 3/4	32	17	32	0,072	50 szt.	10 szt.
12167631001	32 - G 1	36	19	38	0,111	25 szt.	5 szt.

1.2.4 Kolanka RAUBASIC

Kolanko RAUBASIC, 90°

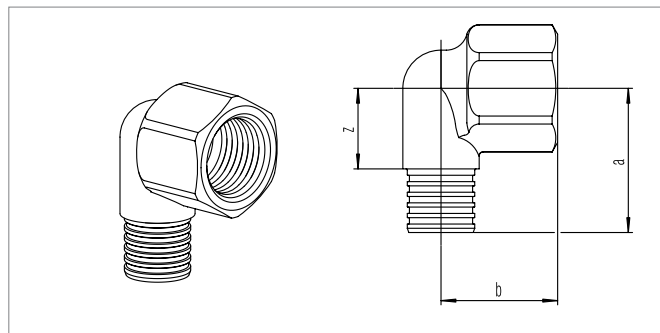
do uniwersalnego zastosowania w instalacjach wody pitnej i grzewczych z rurami i tulejami zaprasowywanymi RAUBASIC. Materiał złączki: mosiądz



Nr art.	Średnica	Wymiary mm		Waga kg/szt.	Zawartość kartonu	Jednostka dostawcza
		a	z			
12167711001	16 - 16	26	11	0,024	50 szt.	10 szt.
12167721001	20 - 20	28	13	0,040	50 szt.	10 szt.
12167731001	25 - 25	31	16	0,065	50 szt.	10 szt.
12167741001	32 - 32	37	20	0,098	25 szt.	5 szt.

Kolanko przejściowe RAUBASIC z gwintem wewnętrznym

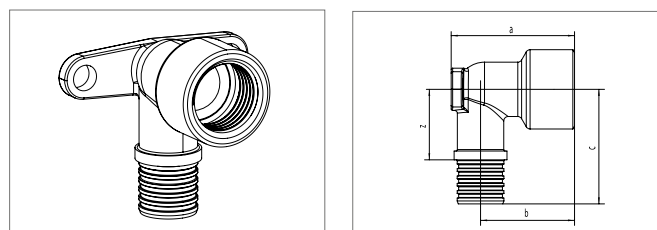
do uniwersalnego zastosowania w instalacjach wody pitnej i grzewczych z rurami i tulejami zaprasowywanymi RAUBASIC.
Materiał kolanka: mosiądz



Nr art.	Średnica	Wymiary mm				Waga kg/szt.	Zawartość kartonu	Jednostka dostawcza
		a	b	z	Klucz			
12167751001	16 - Rp 1/2	34	28	19	27	0,092	50 szt.	10 szt.
12167761001	20 - Rp 1/2	34	28	19	27	0,092	50 szt.	10 szt.
12167771001	20 - Rp 3/4	38	28	23	34	0,146	50 szt.	10 szt.
12167781001	25 - Rp 3/4	36	27	16	33	0,105	50 szt.	10 szt.
12167791001	32 - Rp 1	43	34	23	41	0,178	25 szt.	5 szt.

Kolanko ściennie krótkie RAUBASIC z gwintem wewnętrznym

do montażu na uchwytych REHAU, z krótkim króćcem gwintowanym.
do uniwersalnego zastosowania w instalacjach wody pitnej i grzewczych z rurami i tulejami zaprasowywanymi RAUBASIC.
Materiał kolanka: mosiądz



Nr art.	Średnica	Wymiary mm				Waga kg/szt.	Zawartość kartonu	Jednostka dostawcza
		a	b	c	z			
12167681008	16 - Rp 1/2	40	30	35	20	0,075	50 szt.	10 szt.
12167691008	20 - Rp 1/2	42	32	39	24	0,098	50 szt.	10 szt.
12167701008	25 - Rp 3/4	48	30	41	26	0,140	50 szt.	10 szt.

1.3 Akcesoria REHAU

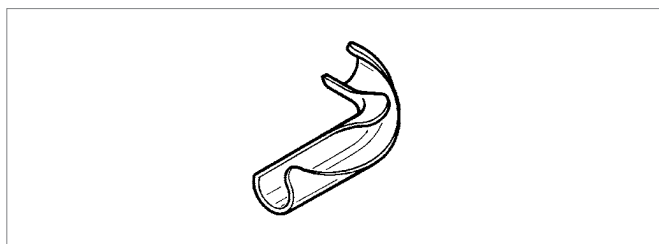
1.3.1 Łuki prowadzące

Łuk prowadzący 90°

do prowadzenia rur RAUBASIC w instalacjach wody pitnej i grzewczych.

Materiał: stal ocynkowana

Promień gięcia: 5 x d



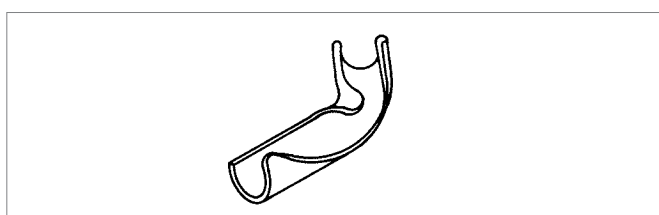
Nr art.	Średnica	Waga kg/szt.	Zawartość kartonu	Jednostka dostawcza
12584081002	16	0,054	50 szt.	10 szt.
12587981002	20	0,080	50 szt.	10 szt.
12572491002	25	0,140	50 szt.	10 szt.
12611531001	32	0,360	50 szt.	5 szt.

Łuk prowadzący 45°

do prowadzenia rur RAUBASIC w instalacjach wody pitnej i grzewczych.

Materiał: stal ocynkowana

Promień gięcia: 5 x d



Nr art.	Średnica	Waga kg/szt.	Zawartość kartonu	Jednostka dostawcza
12657291001	16	0,040	50 szt.	10 szt.
12686241001	20	0,074	50 szt.	10 szt.
12686341001	25	0,142	50 szt.	10 szt.
12686441001	32	0,260	50 szt.	5 szt.

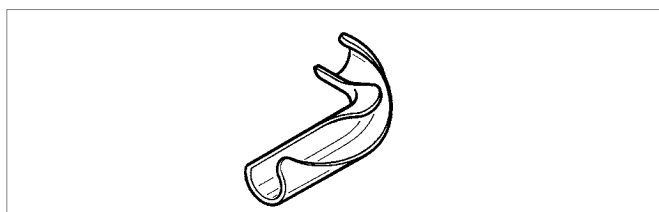
Łuk prowadzący 90°

do prowadzenia rur RAUBASIC.

Materiał: poliamid wzmocniony włóknami szklanymi

Wytrzymałość temperaturowa: od -5°C do +60°C

Kolor: czarny



Nr art.	Średnica	Waga kg/szt.	Zawartość kartonu	Jednostka dostawcza
12393331001	16	0,033	100 szt.	25 szt.
12393431001	20	0,058	100 szt.	25 szt.
12391931001	25	0,110	100 szt.	25 szt.

1.3.2 Uchwyty

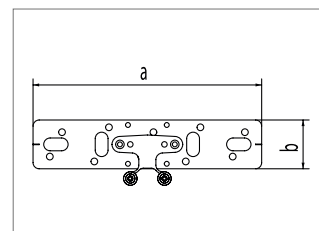
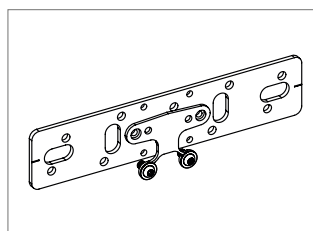
Uchwyt E

do zamocowania pojedynczego przyłącza, z uniwersalnymi otworami.

Właściwości: - uniwersalne otwory

- płytka izolacyjna i dwie śruby M5

Materiał: stal ocynkowana



Nr art.	Opis	Wymiary mm		Waga kg/szt.	Zawartość kartonu	Jednostka dostawcza
		a	b			
11055351008	E	188	40	0,184	50 szt.	5 szt.

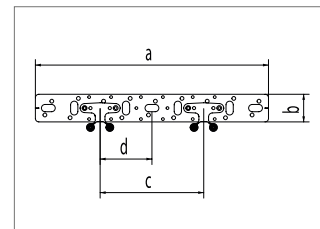
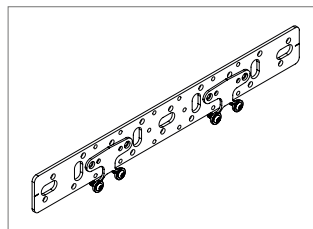
Uchwyt 75/150

do podwójnego przyłącza, z uniwersalnymi otworami.

Właściwości: - uniwersalne otwory

- płytka izolacyjna i dwie śruby M5

Materiał: stal ocynkowana



Nr art.	Opis	Wymiary mm				Waga kg/szt.	Zawartość kartonu	Jednostka dostawcza
		a	b	c	d			
11055361008	75/150	338	40	150	75	0,254	50 szt.	5 szt.

Szyna montażowa 2 m

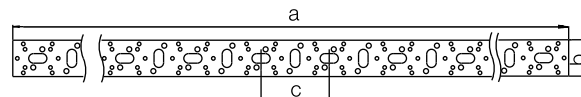
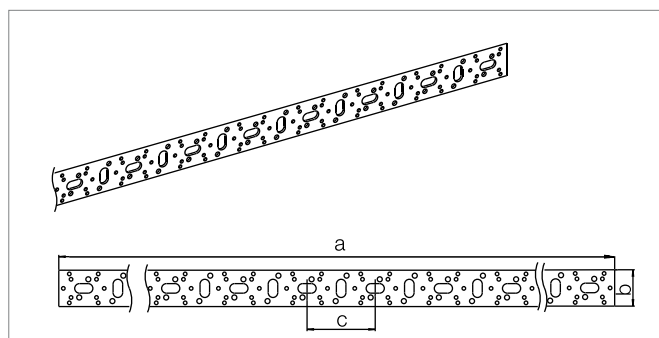
do indywidualnego doginania i skracania uchwytów i konsoli,

z uniwersalnymi otworami.

Materiał: stal ocynkowana

Uwaga: płytki izolacyjne (nr art. 13207361008)

są zamawiane osobno



Nr art.	Opis	Wymiary mm			Waga kg/szt.	Zawartość kartonu	Jednostka dostawcza
		a	b	c			
11056231008	szyna montażowa	2005	40	75	1,45	5 szt.	5 szt.

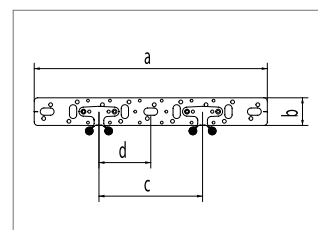
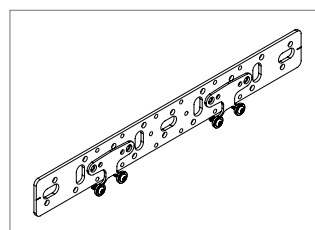
Uchwyt UA do montażu pod tynkiem

do pojedynczego przyłącza armatury podtynkowej,

Właściwości: - uniwersalne otwory

- płytka izolacyjna i dwie śruby M5

Materiał: stal ocynkowana



Nr art.	Opis	Wymiary mm		Waga kg/szt.	Zawartość kartonu	Jednostka dostawcza
		a	b			
11055371008	UA	202	40	0,109	50 szt.	5 szt.

Uchwyt D

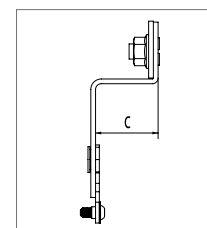
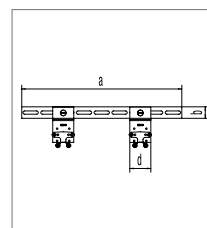
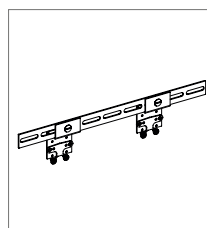
do podwójnego przyłącza

Właściwości: - możliwość ustawienia różnych odstępów między przyłączami

- uniwersalne otwory

- dwie płytki izolacyjne i cztery śruby M5

Materiał: stal ocynkowana

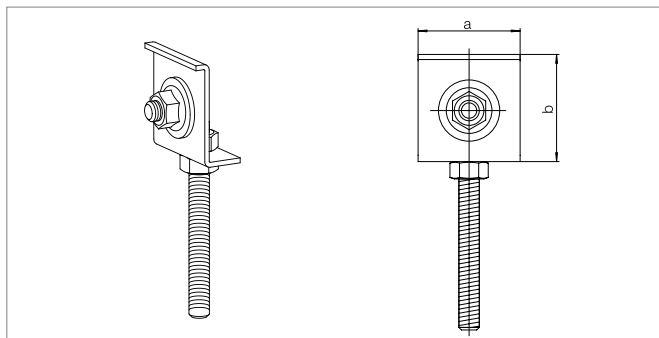


Nr art.	Opis	Wymiary mm				Waga kg/szt.	Zawartość kartonu	Jednostka dostawcza
		a	b	c	d			
11055341008	D	418	30	33	55	0,443	50 szt.	5 szt.

Element mocujący do syfonów i kolanek HT

do podwójnego przyłącza; możliwość ustawienia różnych odstępów między przyłączami, zastosowanie z uchwytami REHAU z gwintem M8, podkładką i 3 śrubami.

Materiał: stal ocynkowana



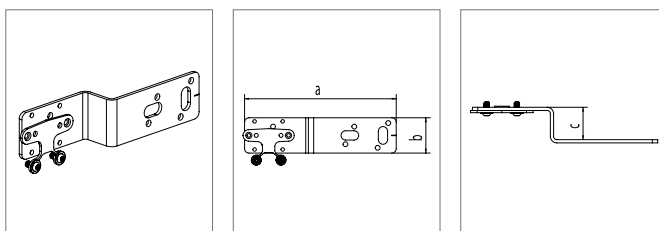
Nr art.	Opis	Wymiary mm			Waga kg/szt.	Zawartość kartonu	Jednostka dostawcza
		a	b				
11373451001	do syfonów/ kolanek HT	40	40		0,099	50 szt.	5 szt.

Uchwyt Z

do pojedynczego przyłącza

Właściwości: - długie ramię mocujące
- uniwersalne otwory
- płytka izolacyjna i dwie śruby M5

Materiał: stal ocynkowana



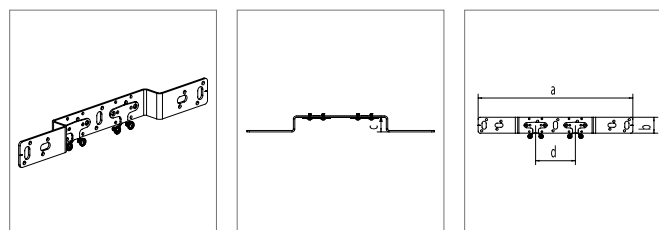
Nr art.	Opis	Wymiary mm			Waga kg/szt.	Zawartość kartonu	Jednostka dostawcza
		a	b	c			
11055321008	Z 30	175	40	30	0,171	50 szt.	5 szt.
11055331008	Z 42	163	40	42	0,171	50 szt.	5 szt.

Uchwyt O 100

do podwójnego przyłącza

Właściwości: - ramiona mocujące
- uniwersalne otwory
- dwie płytki izolacyjne i cztery śruby M5

Materiał: stal ocynkowana



Nr art.	Opis	Wymiary mm				Waga kg/szt.	Zawartość kartonu	Jednostka dostawcza
		a	b	c	d			
11055311008	O 100	396	40	30	100	0,381	30 szt.	3 szt.

Uchwyt O 75/150 długi

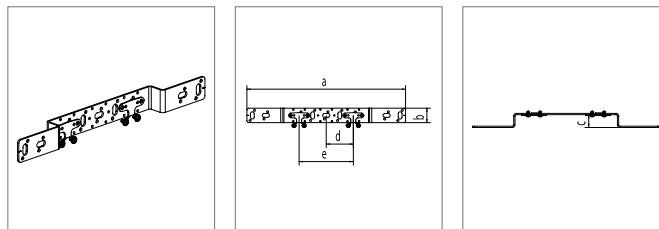
do podwójnego przyłącza

Właściwości: - ramiona mocujące

- uniwersalne otwory

- dwie płytki izolacyjne EPDM i cztery śruby M5

Materiał: stal ocynkowana

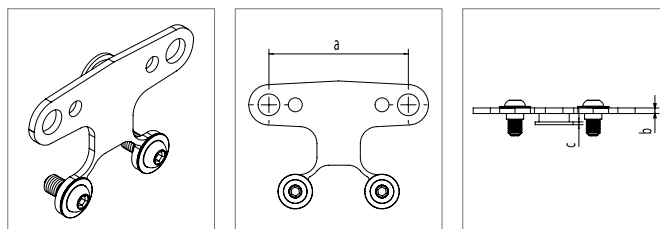


Nr art.	Opis	Wymiary mm					Waga kg/szt.	Zawartość kartonu	Jednostka dostawcza
		a	b	c	d	e			
11055291008	O 75/150	446	40	30	75	150	0,411	60 szt.	6 szt.

Płytki izolacyjne do uchwytów ściennych

do izolacji pomiędzy kolankiem ściennym a uchwytem o rozstawie 40 mm z dwoma śrubami M5

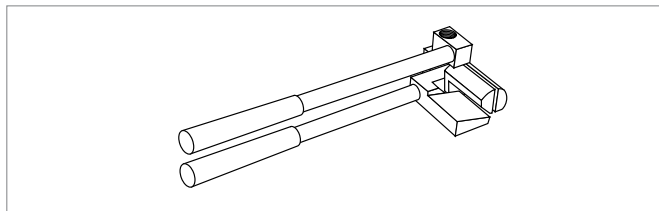
Materiał: EPDM



Nr art.	Opis	Wymiary mm			Waga kg/szt.	Jednostka dostawcza
		a	b	c		
13207361008	do uchwytów	45	2	1	0,007	4 szt.

Szczypce do gięcia szyn

do zginania uchwytów i dwumetrowej szyny montażowej.



Nr art.	Opis	Waga kg/szt.	Zawartość kartonu	Jednostka dostawcza
11376851001	szczypce do gięcia szyn	1,740	1 szt.	1 szt.

2 PODŁĄCZENIE GRZEJNIKÓW

2.1 Garnitur przyłączeniowy do grzejników RAUBASIC

Garnitur przyłączeniowy do grzejników RAUBASIC

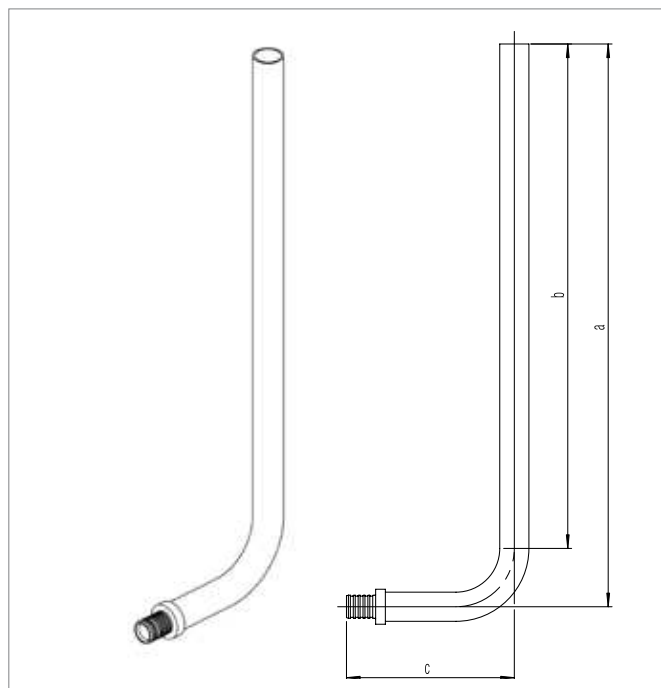
Garnitur przyłączeniowy do grzejników RAUBASIC ze stali nierdzewnej do zastosowania w instalacjach grzewczych z rurami RAUBASIC w celu podłączenia grzejników w systemach jedno- lub dwururowych. Garnitury przyłączeniowe przeznaczone są do podłączania grzejników z podłogi i ze ściany.

o

Materiał rury: stal nierdzewna 15x1 mm wg PN-EN 10088

Materiał złączki przyłączeniowej: stal nierdzewna wg PN-EN 10088

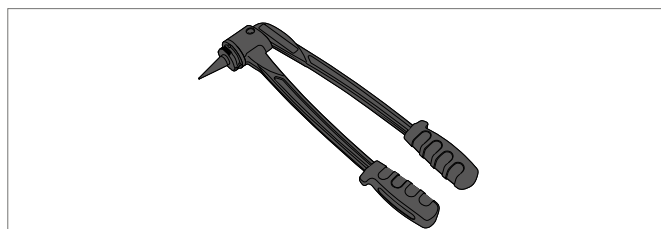
Do podłączenia jednego grzejnika potrzebne są 2 garnitury przyłączeniowe.



Nr art.	Średnica	Wymiary nominalne	Wymiary mm			Waga kg/szt.	Zawartość kartonu	Jednostka dostawcza
			a	b	c			
12167661001	16	250 mm	290	252	71	0,120	10 szt.	10 szt.

Ekspander QC

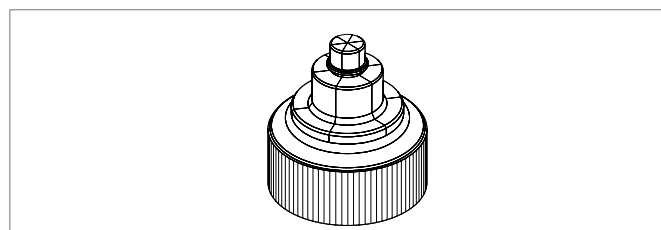
Ekspander z czerwonymi uchwytami, okrągły bolec kielichujący



Nr art.	Opis	Waga kg/szt.	Jednostka dostawcza
12141761001	Ekspander QC	1,050	1 szt.

Głowica kielichująca do rur miedzianych i ze stali nierdzewnej

do zastosowania w instalacjach grzewczych w celu kielichowania garniturów przyłączeniowych do grzejników z miedzi (CuMS) i stali nierdzewnej 15 x 1,0 mm w połączeniu z miękkouszczelniającymi śrubunkami przyłączeniowymi. Pasuje do systemu kielichującego Quick Change (QC)



Nr art.	Opis	Waga kg/szt.	Jednostka dostawcza
12166941001	Głowica kielichująca 15 x 1,0 QC	0,170	1 szt.

2.2 Akcesoria

Zestaw nypli przyłączeniowych G 1/2 x G 3/4

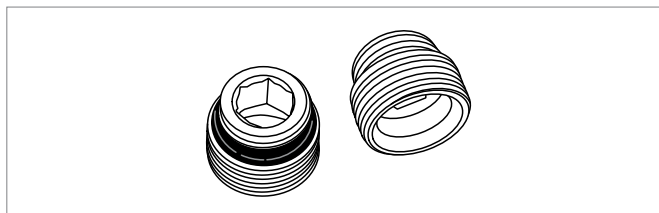
do zastosowania w instalacjach grzewczych, do podłączenia grzejników lub zaworów z gwintem wewnętrznym Rp 1/2 i śrubunków REHAU ze złączkami typu Eurokonus G 3/4.

Wykonanie: złączka przejściowa G 3/4 na G 1/2 z pierścieniem samouszczelniającym O-Ring

Materiał: mosiądz wg PN-EN 12164, PN-EN 12165, PN-EN 12168

Powierzchnia: mosiądz

1 szt. odpowiada 2 nyplom przyłączeniowym



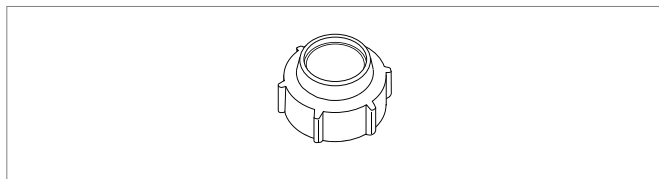
Nr art.	Średnica	Klucz	Waga kg/szt.	Zawartość kartonu	Jednostka dostawcza
12407111001	G 1/2 x G 3/4	Inbus 12	0,098	50 szt.	1 szt.

Zestaw śrubunków przyłączeniowych G 3/4-15

stosowany do instalacji grzewczych jako połączenie grzejników z wewnętrznymi zaworami bądź bloku zaworów kulowych lub zestawu nypli przyłączeniowych (každorazowo ze stożkiem Euro G 3/4) z garniturami przyłączeniowymi ze stali nierdzewnej lub miedzi 15 x 1,0 mm. Materiał:

mosiądz wg PN-EN 12164, PN-EN 12165, PN-EN 12168

Powierzchnia: niklowany mosiądz



Nr art.	Średnica	Klucz	Waga kg/szt.	Jednostka dostawcza
12406011003	G 3/4 - 15	30	0,047	1 szt.

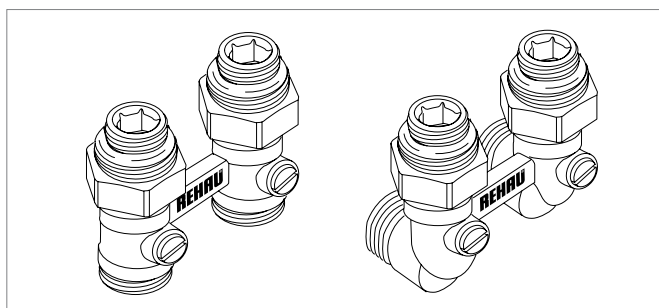
Blok zaworów kulowych z nyplami przyłączeniowymi

stosowany do instalacji grzewczych jako element odcinający i łączący pomiędzy grzejnikiem z wewnętrznymi zaworami (gwint wewnętrzny 1/2") a garniturami przyłączeniowymi do grzejników.

Materiał: mosiądz wg PN-EN 12164, PN-EN 12165, PN-EN 12168

Powierzchnia: niklowany mosiądz

W zestawie: blok zaworów kulowych z przeciwnakrętkami G 3/4; 2 nyple przyłączeniowe G 1/2 x G 3/4



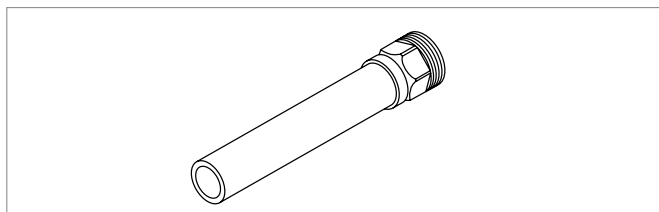
Nr art.	Średnica	Klucz	Wariant	Waga kg/szt.	Zawartość kartonu	Jednostka dostawcza
12407271001	G 1/2 x G 3/4	30	prosty	0,394	5 szt.	1 szt.
12407371001	G 1/2 x G 3/4	30	kątowy	0,435	5 szt.	1 szt.

Rura przyłączna do grzejnika

stosowana do instalacji grzewczych jako element łączący kolanko ścienne Rp 1/2 z zaworem grzejnika.

Materiał: stal nierdzewna 15 x 1 mm wg PN-EN 10088

Długość: 150 mm

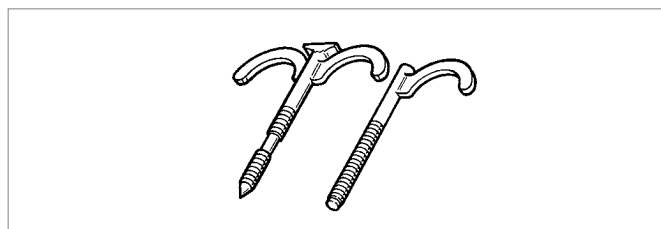


Nr art.	Średnica	Waga kg/szt.	Zawartość kartonu	Jednostka dostawcza
12613131001	R 1/2 x 15	0,070	10 szt.	10 szt.

Hak dyblowy

Materiał: PA

Kolor: czarny.



Nr art.	Opis	Długość	Waga kg/szt.	Zawartość kartonu	Jednostka dostawcza
12573781002	do 1 rury	100 mm	0,007	1000 szt.	100 szt.
12573881002	do 2 rur	100 mm	0,008	1000 szt.	100 szt.
12657091001	do 2 rur (izolowanych)	120 mm	0,020	500 szt.	50 szt.

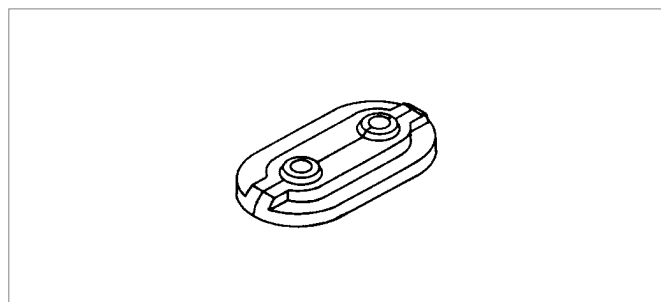
Podwójna rozeta

Materiał: ABS

Do zamaskowania wyjścia rury przyłączonej 15 x 1

- z listwy przypodłogowej lub spod posadzki, odstęp środkowy 50 mm

Kolor: biały

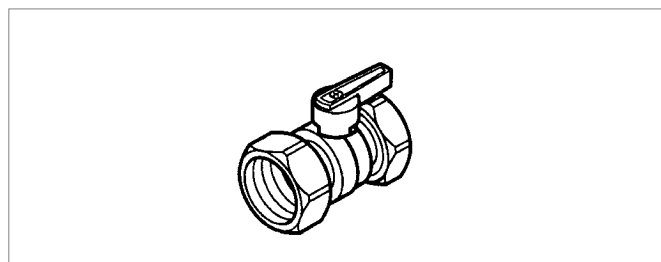


Numer artykułu	Wymiary	Waga kg/szt.	Jednostka dostawcza
12686741001	15 x 1	0,003	50 szt.

Zawór kulowy 1"

1 szt. w worku odpowiada dwóm zaworom (czerwony i niebieski)

z przeciwnakrętkami i uszczelkami



Numer artykułu	Wymiary	Waga kg/szt.	Jednostka dostawcza
12692621001	1"	0,630	1 szt.

Zestaw do montażu licznika ciepła

Jednostka montażowa 1" przystosowana do montażu licznika

ciepła o długości zabudowy 110 mm oraz 130 mm



Numer artykułu	Wymiary		Waga kg/szt.	Jednostka dostawcza
	a	b		
12197571001	292,6 mm	150 mm	2,576	1 szt.

2.3 Rozdzielacz do połączeń grzejników i śrubunek

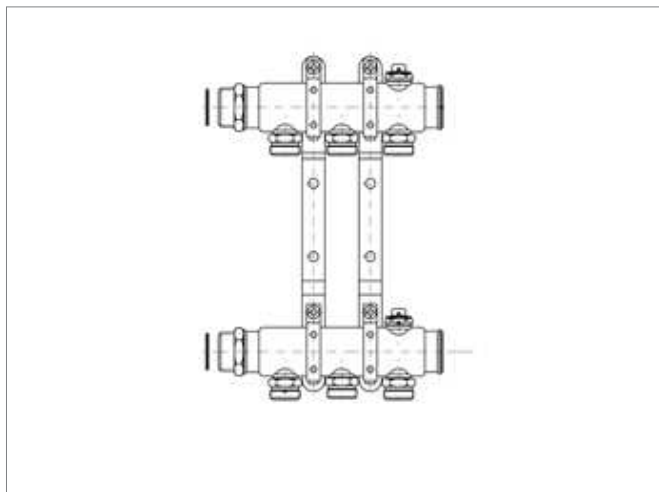
Rozdzielacz do połączeń grzejników

Rozdzielacz składający się z:

- belek rozdzielacza z odejściami do śrubunków przyłączeniowych ze stożkiem Euro i gwintem zewnętrznym 3/4", z obustronną możliwością podłączenia z gwintem 1" z uszczelką płaską,
- zaworów odpowietrzających 3/4",
- 2 nyple połączeniowych GZ 1" / GZ 1" do belek rozdzielacza i zaślepek 1".

Materiał: stal nierdzewna

Wszystko zamontowane i sprawdzone na szczelność 8 bar, osadzone na konsolach wytłumionych akustycznie.



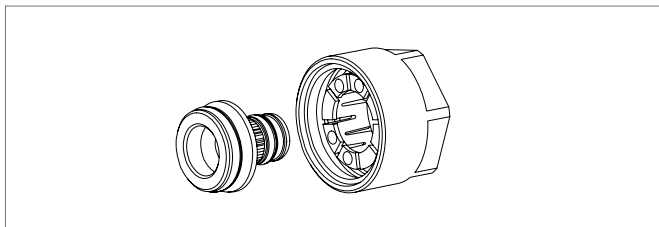
Numer artykułu	Opis	Liczba grzejników	Długość całkowita (mm)	Waga kg/szt.	Jednostka dostawcza
11316091001	EHLV 2	2	152	1,60	1 szt.
11316141001	EHLV 3	3	207	1,90	1 szt.
11316151001	EHLV 4	4	262	2,20	1 szt.
11316171001	EHLV 5	5	317	2,50	1 szt.
11316181001	EHLV 6	6	372	2,80	1 szt.
11316191001	EHLV 7	7	427	3,10	1 szt.
11316241001	EHLV 8	8	482	3,40	1 szt.
11316251001	EHLV 9	9	537	3,70	1 szt.
11316271001	EHLV 10	10	592	4,00	1 szt.
11316281001	EHLV 11	11	647	4,30	1 szt.
11316291001	EHLV 12	12	702	4,60	1 szt.

Śrubunek przyłączeniowy RAUBASIC do rozdzielacza

do bezpośredniego podłączenia rur RAUBASIC do grzejników w połączeniu z nypem przyłączeniowym, blokiem zaworów kulowych lub do rozdzielacza ze stożkiem Euro G 3/4.

Materiał: miedź wg PN-EN 12164, PN-EN 12165, PN-EN 12168

Składa się z tulei oporowej, pierścienia zaciskowego i przeciwnakrętki.



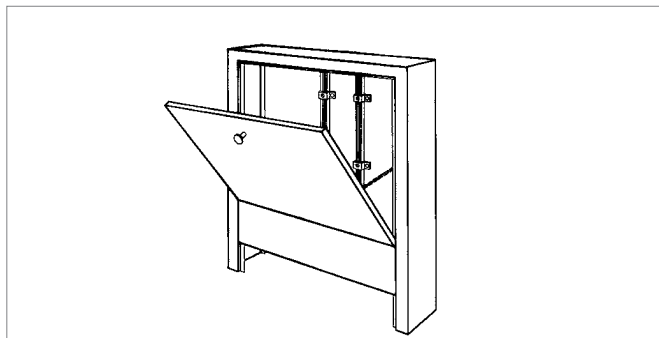
Nr art.	Średnica	Klucz	Waga kg/szt.	Zawartość kartonu	Jednostka dostawcza
12267671001	16	30	0,066	100 szt.	10 szt.
12267771001	20	30	0,058	100 szt.	10 szt.

Natynkowa szafka rozdzielacza*

Materiał: blacha stalowa ocynkowana anodowo.

Naścienna szafka rozdzielacza składa się z:

- przepony ograniczającej z profilem odchylającym,
- uniwersalnego uchwyty rozdzielacza o przestawnej wysokości i szerokości



Numer artykułu	Opis	Liczba obwodów grzewczych dla rozdzielacza	Wymiary (szer. x wys. x głęb.) mm x mm x mm
12422081001	SW 1/R	2-4 obwody	420 x 700 x 110
12422181001	SW 2/R	5-6 obwodów	550 x 700 x 110
12422281001	SW 3/R	7-8 obwodów	780 x 700 x 110
12422381001	SW 4/R	9-10 obwodów	950 x 700 x 110
12422481001	SW 5/R	11-12 obwodów	1120 x 700 x 110

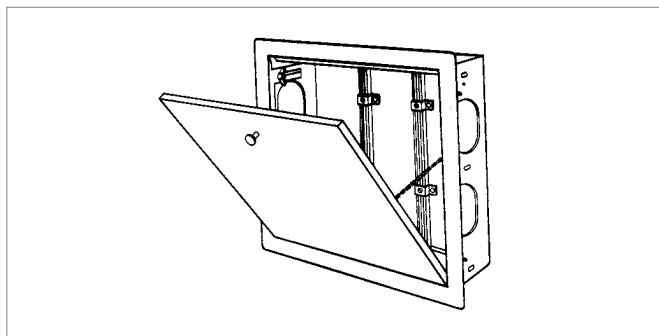
* UWAGA: Przy doborze dodatkowego osprzętu do rozdzielacza należy uwzględnić odpowiednią korektę wymiarów szafki rozdzielacza.

Podtynkowa szafka rozdzielacza*

Materiał: blacha stalowa ocynkowana anodowo.

Podtynkowa szafka rozdzielacza składa się z:

- obudowy z profilami wzmacniającymi z wyjmowaną rurą odchylającą,
- uniwersalnych uchwyty rozdzielaczy o przestawnej wysokości i szerokości,
- podstawy montażowej o przestawnej wysokości,
- przepony ograniczającej jastrych o przestawnej głębokości,
- ościeżnicy z drzwiami o przestawnej głębokości.



Numer artykułu	Opis	Liczba obwodów grzewczych dla rozdzielacza	Wymiary (szer. x wys. x głęb.) mm x mm x mm
12421581001	SWP 1/R	2-4 obwody	430 x 700 x 120
12421681001	SWP 2/R	5-6 obwodów	560 x 700 x 120
12421781001	SWP 3/R	7-8 obwodów	790 x 700 x 120
12421881001	SWP 4/R	9-10 obwodów	960 x 700 x 120
12421981001	SWP 5/R	11-12 obwodów	1130 x 700 x 120

* UWAGA: Przy doborze dodatkowego osprzętu do rozdzielacza należy uwzględnić odpowiednią korektę wymiarów szafki rozdzielacza.

3 NARZĘDZIA MONTAŻOWE RAUTOOL

3.1 RAUTOOL press

Zestaw narzędzi RAUTOOL press 16 - 25

Zestaw cęg ręcznych dla obszarów zastosowania 16-25 do złączek, tulei zaprasowywanych i rur RAUBASIC.

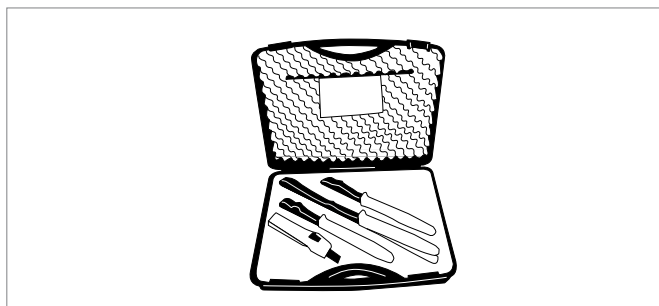
Skład zestawu w walizce:

RAUTOOL press 16

RAUTOOL press 20

RAUTOOL press 25

Nożyce do cięcia rur 25



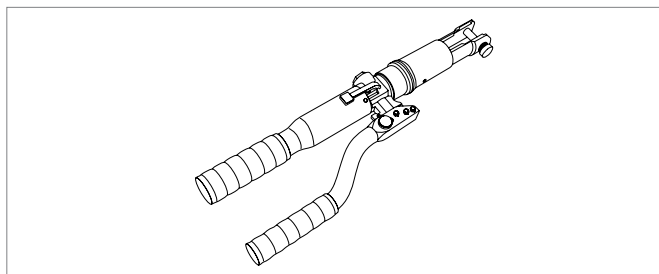
Nr art.	Opis	Waga kg/szt.	Zawartość kartonu	Jednostka dostawcza
11382721001	zestaw RAUTOOL press 16 - 25	5,629	1 szt.	1 szt.

RAUTOOL press HPU32

Ręczno-hydrauliczne narzędzie do zaciskania dla średnic 16-32 do złączek, tulei zaprasowywanych i rur RAUBASIC.

Kompatybilne z cęgami zaciskowymi RAUBASIC 16-32

Dostawa w nylonowej torbie.



Nr art.	Opis	Waga kg/szt.	Zawartość kartonu	Jednostka dostawcza
12166881001	RAUTOOL press HPU32	2,700	1 szt.	1 szt.

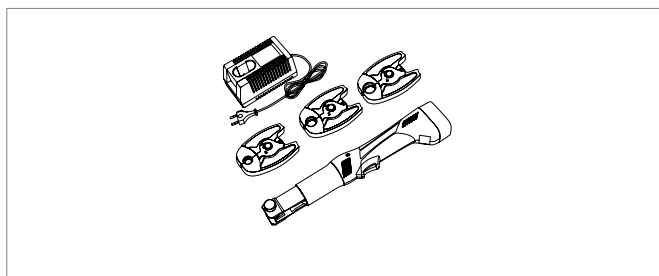
3.2 RAUTOOL X-press2

RAUTOOL X-press2

Akumulatorowo-hydrauliczne narzędzie do zaciskania dla średnic 16-32 do złączek, tulei zaprasowywanych i rur RAUBASIC.

Skład zestawu:

- narzędzie RAUTOOL X-press2
- akumulator Li Ion 18 V/1,5 Ah
- ładowarka Li Ion
- cęgi RAUBASIC 16, 20, 25
- instrukcja obsługi
- walizka

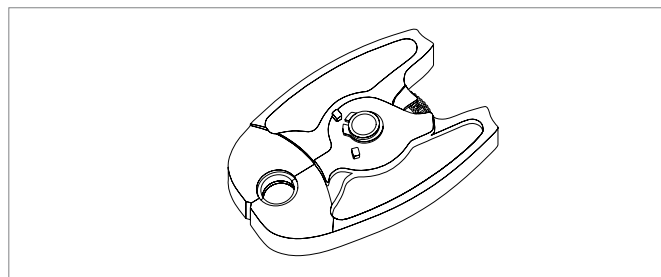


Nr art.	Opis	Waga kg/szt.	Zawartość kartonu	Jednostka dostawcza
10009331001	RAUTOOL X-press2 (zestaw)	8,750	1 szt.	1 szt.
12036191001	zapasowy akumulator	0,380	1 szt.	1 szt.
12036091001	ładowarka	0,970	1 szt.	1 szt.

3.3 Cęgi zaciskowe RAUBASIC

Cęgi zaciskowe RAUBASIC

do średnic 16-32 w połączeniu z akumulatorowo-hydraulicznym narzędziem zaciskowym RAUTOOL X-press2 oraz ręczno-hydraulicznym narzędziem zaciskowym RAUTOOL press HPU32.



Nr art.	Opis	Waga kg/szt.	Zawartość kartonu	Jednostka dostawcza
12221741001	cęgi zaciskowe RAUBASIC 16	0,954	1 szt.	1 szt.
12221841001	cęgi zaciskowe RAUBASIC 20	0,933	1 szt.	1 szt.
12221941001	cęgi zaciskowe RAUBASIC 25	0,909	1 szt.	1 szt.
12222041001	cęgi zaciskowe RAUBASIC 32	0,858	1 szt.	1 szt.

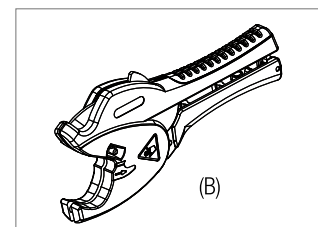
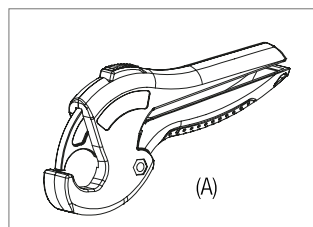
3.4 Nożyce do rur

Nożyce do rur

do bezgratowego przycinania rur RAUBASIC do średnicy 32

rys. A) do rur RAUBASIC do średnicy 25

rys. B) do rur RAUBASIC do średnicy 32



Nr art.	Opis	Waga kg/szt.	Zawartość kartonu	Jednostka dostawcza
11374951002	nożyce do rur 25 (rysunek A)	0,150	1 szt.	1 szt.
13152421001	nożyce do rur 40 (rysunek B)	0,432	1 szt.	1 szt.
13152431001	zapasowe ostrze do nożyc 40 o numerze art. 13152421001	0,060	1 szt.	1 szt.

NOTATKI

A series of 24 horizontal grey bars, stacked vertically, intended for taking notes. Each bar is a solid, uniform grey color and spans most of the width of the page, leaving a small margin on the left and right.

Biura Handlowo-Techniczne REHAU

Poznań : 62-081 Przeźmierowo k. Poznania - Baranowo, ul. Poznańska 1 A - tel. 0-61 84 98 400 - fax 0-61 84 98 401

poznan@rehau.com

REHAU Sp. z o.o. - NIP 781-00-16-806 - Sąd Rejonowy Poznań - Nowe Miasto i Wilda w Poznaniu, VIII Wydział Gospodarczy Krajowego Rejestru Sądowego; nr KRS 0000049439 - Kapitał zakładowy: 46 500 000,00 zł

www.rehau.pl