

TECE

**SYSTEMY
GRZEWCZE
CENNIK 04/2020**

TECE International

Austria

TECE Österreich GmbH
Betriebsring 27
A - 2483 Ebreichsdorf
Phone: +43 2254 207 02
Fax: +43 2254 207 02 30
info@tece.at
www.tece.at

Belarus

IOOO TECE
Shchomyslitsa Soviet, Agogorodok,
Ozertso, House 31, office 19
BY - 223049 Minsk region
Phone: +375 17 507 51 90
Fax: +375 17 507 51 91
info@tece.by
www.tece.by

Belgium

TECE Belgium BVBA
Gitsbergsstraat 7E/unit 16
B-8800 Roeselare Beveren
Phone: +32 2 401 61 37
Fax: +32 2 401 61 38
info@tece.be
www.tece.be

China

Suzhou TECE Plumbing Co., Ltd.
15A Shengquan Building,
No. 28 Tanjiadu Road, Putuo District
CN - 200063 Shanghai
Phone: +86 21 32555030
Fax: +86 21 32555021
info@tece.cn
www.tece.cn

Croatia

TECE d.o.o.
Fallerovo šetalište 16
HR - 10000 Zagreb
Phone: +38 513 079 000
Fax: +38 513 079 048
info@tece.hr
www.tece.hr

Czech Republic

TECE Česká republika, s.r.o.
Voctářova 2449/5
CZ - 180 00 Praha 8 - Libeň
Phone: +420 273 134 240
info@tece.cz
www.tece.cz

Estonia

UAB TECE BALTIKUM Eesti filiaal
Tuleviku tee 10
EST - 75312 Peetri alevik
Rae vald
Harjumaa
Phone: +372 6 781100
Faks: +372 6 780111
info@tece.ee
www.tece.ee

France

TECE France
185, rue Louise Labbé, Bat C
69970 Chaponnay
Phone: +33 437 453 810
Fax: +33 437 454 110
info@tece.fr
www.tece.fr

Germany

TECE GmbH
Hollefeldstr. 57
D-48282 Emsdetten
Phone: +49 2572 928 0
Fax: +49 2572 928 124
info@tece.de
www.tece.de

Great Britain

TECE GmbH
Sales office UK
Priory Park - Chewton Mendip
Bath, Somerset BA3 4NT
Phone: +44 8450558200
info@tece.co.uk
www.tece.co.uk

India

TECE India Private Ltd.
G-3, Neel Madhav,
Nr. Navneet Hospital,
V.P. cross road, Mulund (west),
IND - 400080 Mumbai Maharashtra
Phone: +91 98200 26291
Fax: +91 (22) 21676707
info@tece.in
www.tece.in

Italy

TECE Italia s.r.l.
Via dell'Industria, 24 A
I - 41051 Castelnovo Rangone (MO)
Phone: +39 0 595 334 011
Fax: +39 0 595 334 010
info@teceitalia.com
www.tece.it

Latvia

UAB TECE Baltikum Latvia
Dēļu iela 4, Rīga
LV-1004 Latvija
Phone: +371 67 21 18 02
Fax: +371 67 21 18 05
info@tece.lv
www.tece.lv

Lithuania

UAB TECE Baltikum
Islandijos pl. 217-2 Kaunas
LT-49165 Lietuva
Phone: +370 37 314 078
Fax: +370 37 313 084
info@tece.lt
www.tece.lt

Netherlands BV

TECE Nederland GmbH
W.A. Scholtenweg 7 a
NL - 9422 BR Smilde
Phone: +31 592 415 074
Fax: +31 592 414 628
info@tece.nl
www.tece.nl

Norway

TECE NORGE AS
Snipetjernveien 4
1405 Langhus
Phone: +47 0 36 54
Fax: +47 66 82 33 30
post@tece.no
www.tece.no

Poland

TECE Sp. z o.o.
Wrocławska 61
PL - 57-100 Strzelin
Phone: +48 713 839 100
Fax: +48 713 839 101
tece@tece.pl
www.tece.pl

Romania

TECE GmbH Romania SRL
Soseaua de Centura, No. 13a
RO - 077040 Chiajna, Ilfov
Phone: +40 21 316 47 08
Fax: +40 21 316 47 10
info@tece.ro
www.tece.ro

Russia

OOO TECE Systems
"Riga Land", bld. A
143421 Ilinskoe
Krasnogorsky district Moscow region
Phone: +7 495 988 07 94
Fax: +7 495 988 07 95
info@tece.ru
www.tece.ru

Singapore

TECE South-East Asia Pte. Ltd.
65 Ubi Road 1, Oxley Bizhub 1, #04-25
Singapore 408729
Phone: +65 6743 4886/6743 7886
sales@tece.com.sg
www.tece.com.sg

Spain

TECE Haustechnik, S.L.
Parque Empresarial Alvedro
Calle F 24, Manzana 10
15180 Culleredo
A Coruña
Phone: +34 881 89 50 25
Fax: +34 881 89 50 26
info@tece.es
www.tece.es

Sweden

TECE Sverige AS
Askims Verkstadsväg 7
SE - 43634 Askim
Phone: +46 317 61 05 00
Fax: +46 317 61 05 01
info@tece.se
www.tece.se

Switzerland

TECE Schweiz AG
Gewerbstrasse 8
CH - 8212 Neuhausen am Rheinfall
Phone: +41 52 672 62 20
Fax: +41 52 672 62 21
info@tece.ch
www.tece.ch

Ukraine

TOV TECE Ukraine
Williamsa Akademika str. 3/7, of.7
UA - 03191 Kyiv
Phone: +38 044 596 59 46
Fax: +38 044 596 59 47
info@tece.ua
www.tece.ua

Systemy rurowe

Strona

TECEflex – uniwersalny system instalacyjny	5
TECElogo – szybki system połączeń wtykowych "push-fit"	41
TECEfloor – kompletny asortyment do ogrzewania podłogowego	71



Systemy rurowe

TECEflex
UNIWERSALNY
SYSTEM
INSTALACYJNY

CENNIK 04/2020

	Strona
Rura wielowarstwowa	8
Rura z tworzywa	10
Tuleje zaciskowe	11
Złączki	12
Elementy montażowe	18
Armatura przyłączeniowa	20
Rozdzielacze	22
Akcesoria	24
Narzędzia	25
Dane techniczne rury	28
Wymiary	31

Złączki TECEflex bazujące na systemie tulei aksjalnych mogą być stosowane tylko z oryginalnymi rurami i oryginalnymi narzędziami systemu TECEflex. W przypadku montażu nieoryginalnych części nie obowiązuje gwarancja.

Z przyczyn technicznych nie ma możliwości zmiany opakowania zbiorczego (OZ 1).

TECEflex – Rura wielowarstwowa



TECEflex rura wielowarstwowa

TECEflex – Rura wielowarstwowa

Rura wielowarstwowa TECEflex znajduje zastosowanie w zakresie instalacji grzewczych, sanitarnych, ogrzewania podłogowego jak również w instalacjach sprężonego powietrza. Łączy ona w sobie zalety rury metalowej i rury z tworzywa, co czyni ją uniwersalną, pozwalając na stosowanie w każdym miejscu. Rurą wewnętrzną - rdzeniową jest rura PE-Xc. Takie rozwiązanie zapewnia wysoką odporność ciśnieniową, temperaturową i niewrażliwość na korozję. Dodatkowa warstwa z folii aluminiowej, zgrzewanej laserem doczołowo, tworzy z jednej strony barierę tlenową, z drugiej zaś ogranicza wydłużalność termiczną typową dla rur PE-Xc. Rura wielowarstwowa TECEflex daje się łatwo kształtować ręcznie, zachowując nadany jej kształt.

Rura spełnia wymogi klas zastosowania zgodnie z PN-EN ISO 21003 - klasy 2/10 bar dla instalacji sanitarnych i klasy 5/10 bar dla instalacji grzewczych. TECEflex posiada certyfikat DVGW. Użyteczność zastosowania rury do instalacji sprężonego powietrza, została potwierdzona znakiem kontroli Niemieckiego Inspektoratu Technicznego TÜV.

Opatentowana technologia aksjalnych tulei zaciskowych TECEflex pozwala na łączenie bez stosowania O-ringów, przy jednoczesnym zachowaniu rozmiaru przekroju wewnętrznego. Te same złączki są stosowane do rury wielowarstwowej TECEflex i rur z tworzywa TECEflex PE-Xc.

TECEflex rura wielowarstwowa PE-Xc/Al/PE-RT

Zgodna z PN-EN ISO 21003, odpowiednia do instalacji sanitarnych, wody pitnej, instalacji grzewczych i sprężonego powietrza.

Rozmiar	Nr kat.	OZ 1	OZ 2	OZ 3	PLN/m
14 zwój	732014	120 m	1200 m	2400 m	7,45
16 zwój	732016	100 m	1000 m	2000 m	7,45
16 zwój	780244	25 m	250 m	500 m	7,45
20 zwój	732020	100 m	700 m	1400 m	9,30
20 zwój	780245	25 m	250 m	500 m	9,30
25 zwój	732025	50 m	250 m	500 m	16,60
32 zwój	732032	25 m	125 m	250 m	30,00
16 sztanga	732216	100 m	-	-	8,35
20 sztanga	732220	70 m	-	-	10,50
25 sztanga	732225	45 m	-	-	17,95
32 sztanga	732232	30 m	-	-	31,20
40 sztanga	732240	15 m	-	-	63,50
50 sztanga	732250	15 m	-	-	112,50
63 sztanga	732263	5 m	-	-	175,50

(Sztanga - 5 m)



TECEflex rura wielowarstwowa PE-Xc/Al/PE-RT w otulinie 6 mm, czerwona

Rura wielowarstwowa do instalacji wody pitnej i instalacji grzewczych zgodna z PN-EN ISO 21003, z izolacją z PE 6 mm ($\lambda_R = 0,04 \text{ W/mK}$) i folią PE odporną na rozdarcie (kolor czerwony).

Rozmiar	Nr kat.	OZ 1	OZ 2	OZ 3	PLN/m
16 – otulina 6 mm	731116	75 m	300 m	600 m	9,60
20 – otulina 6 mm	731120	75 m	300 m	600 m	12,00
25 – otulina 6 mm	731125	50 m	200 m	400 m	20,80



TECEflex rura wielowarstwowa PE-Xc/Al/PE-RT w otulinie 6 mm, niebieska

Rura wielowarstwowa do instalacji wody pitnej i instalacji grzewczych zgodna z PN-EN ISO 21003, z izolacją z PE 6 mm ($\lambda_R = 0,04$ W/mK) i folią PE odporną na rozdarcie (kolor niebieski).



Rozmiar	Nr kat.	OZ 1	OZ 2	OZ 3	PLN/m
16 – otulina 6 mm	731316	75 m	300 m	600 m	9,60
20 – otulina 6 mm	731320	75 m	300 m	600 m	12,00
25 – otulina 6 mm	731325	50 m	200 m	400 m	20,80

TECEflex – Rura z tworzywa

TECEflex – Rura z tworzywa

Rury sanitarne TECEflex przeznaczone są do instalacji sanitarnych wody pitnej. Są one wolne od wszelkiego rodzaju złożeń oraz posiadają Atest Higieniczny wydany przez Narodowy Instytut Zdrowia Publicznego – Państwowy Zakład Higieny. Ich przydatność do instalacji wody pitnej potwierdza również szereg międzynarodowych certyfikatów (np. DVGW, KIWA, SVGW, ÖVGW). Rury wykonane są z usieciowanego metodą elektronową polietylenu (PE-Xc). Rury PE-Xc charakteryzują się wysoką wytrzymałością mechaniczną, trwałością i odpornością na korozję. Dodatkowo są one szczególnie odporne na ciśnienie i temperaturę. Rury PE-Xc sprawdzają się w branży instalacyjnej od ponad 25 lat.

Opatentowana aksjalna technika łączenia rur TECEflex z wykorzystaniem tulei zaciskowych umożliwia połączenie bez konieczności stosowania uszczelek typu O-Ring przy jednoczesnym zachowaniu przekroju wewnętrznego. Niezbędne do wykonania prawidłowego połączenia są tuleje zaciskowe wykonane z niklowanego mosiądzu. Stosowane kształtki są takie same jak w przypadku rur wielowarstwowych i rur grzewczych.

Rury grzewcze TECEflex przeznaczone są do stosowania w instalacji grzewczej co potwierdza między innymi certyfikat DINCERTCO. Rura posiada barierę tlenową EVOH i spełnia wymagania dotyczące szczelności dyfuzyjnej zgodnie z DIN 4726. Rury wykonane są z usieciowanego metodą elektronową polietylenu (PE-Xc). Rury PE-Xc charakteryzują się wysoką wytrzymałością mechaniczną, trwałością i odpornością na korozję. Dodatkowo są one szczególnie odporne na ciśnienie i temperaturę. Rury PE-Xc sprawdzają się w branży instalacyjnej od ponad 25 lat.

Opatentowana aksjalna technika łączenia rur TECEflex z wykorzystaniem tulei zaciskowych umożliwia połączenie bez konieczności stosowania uszczelek typu O-Ring przy jednoczesnym zachowaniu przekroju wewnętrznego. Niezbędne do wykonania prawidłowego połączenia są tuleje zaciskowe wykonane z niklowanego mosiądzu. Stosowane kształtki są takie same jak w przypadku rur wielowarstwowych i rur sanitarnych.

TECEflex rura sanitarna PE-Xc

Rura do instalacji sanitarnych wody pitnej z PE-Xc klasyfikacja zgodna z normą ISO 10508 dla rur klasa 2.

Rozmiar	Nr kat.	OZ 1	OZ 2	OZ 3	PLN/m
16 zwój	700516	50 m	500 m	1000 m	4,80
20 zwój	700520	50 m	500 m	1000 m	6,40
25 zwój	700525	50 m	350 m	700 m	10,70



TECEflex rura grzewcza PE-Xc

Rura do instalacji grzewczych z PE-Xc, kolor srebrny, szczelność dyfuzyjna zgodna z DIN 4726, klasyfikacja zgodna z normą ISO 10508 dla rur klasa 5.

Rozmiar	Nr kat.	OZ 1	OZ 2	OZ 3	PLN/m
16 zwój	702016	120 m	1200 m	2400 m	4,80
16 zwój	702516	240 m	1440 m	2880 m	4,75
18 zwój	702018	75 m	750 m	1500 m	5,30
20 zwój	702020	75 m	750 m	1500 m	7,10
25 zwój	702025	75 m	525 m	1050 m	12,35



TECEflex tuleja zaciskowa do rury wielowarstwowej

Tuleja zaciskowa mosiężna w kolorze złotym do rury wielowarstwowej TECEflex PE-Xc/Al/PE-RT

Uwaga:

Tuleję zaciskową należy zamówić oddzielnie (niezależnie od złączy!)



PE-Xc/Al/PE-RT

Rozmiar	Nr kat.	OZ 1	OZ 2	OZ 3	PLN/szt.
14	734514	50 szt.	750 szt.	-	3,05
16	734516	50 szt.	500 szt.	32000 szt.	3,05
20	734520	50 szt.	500 szt.	32000 szt.	3,15
25	734525	50 szt.	250 szt.	16000 szt.	5,35
32	734532	25 szt.	100 szt.	-	9,90
40	734540	15 szt.	60 szt.	-	19,30
50	734550	10 szt.	50 szt.	-	28,80
63	734563	5 szt.	20 szt.	-	43,20

TECEflex tuleja zaciskowa do rury z tworzywa, niklowana

Tuleja zaciskowa mosiężna w kolorze srebrnym do rur z tworzywa TECEflex PE-Xc.

Uwaga:

Tuleję zaciskową należy zamówić oddzielnie (niezależnie od złączy!)



PE-Xc

Rozmiar	Nr kat.	OZ 1	OZ 2	PLN/szt.
16	704016	50 szt.	500 szt.	2,50
18	704018	50 szt.	500 szt.	3,40
20	704020	50 szt.	500 szt.	3,07
25	704025	50 szt.	150 szt.	5,75

TECEflex – Złączki

TECEflex mufa przejściowa

Brąz



PPSU

Mosiądz standard*



Rozmiar	OZ 1	OZ 2	Nr kat.	PLN/szt.	Nr kat.	PLN	Nr kat.	PLN/szt.
16 x Rp 1/2"	10 szt.	100 szt.	705 102	19,80	-	-	765002	16,45
20 x Rp 1/2"	10 szt.	100 szt.	705 103**	25,50	-	-	765003**	21,20
20 x Rp 3/4"	10 szt.	100 szt.	705 104**	28,85	-	-	765004**	24,00
25 x Rp 1"	5 szt.	20 szt.	705 106	50,10	-	-	765009	41,75
25 x Rp 3/4"	10 szt.	100 szt.	705 105	33,40	-	-	765007	27,75
32 x Rp 1"	5 szt.	20 szt.	705 107	57,60	-	-	765008	47,90
40 x Rp 1 1/2"	2 szt.	20 szt.	705 108	88,70	-	-	765010	80,60
50 x Rp 2"	2 szt.	10 szt.	705 109	150,00	-	-	-	-
63 x Rp 2"	1 szt.	5 szt.	705 110	313,00	-	-	-	-

TECEflex nypel przejściowy

Brąz



PPSU

Mosiądz standard*



Rozmiar	OZ 1	OZ 2	Nr kat.	PLN/szt.	Nr kat.	PLN	Nr kat.	PLN/szt.
14 x R 1/2"	10 szt.	100 szt.	-	-	-	-	765501	17,50
16 x R 1/2"	10 szt.	100 szt.	705601	19,80	-	-	765502	16,45
20 x R 1/2"	10 szt.	100 szt.	705603**	25,00	-	-	765503**	20,85
20 x R 3/4"	10 szt.	100 szt.	705604**	26,90	-	-	765504**	22,30
25 x R 1"	10 szt.	50 szt.	705606	42,60	-	-	765508	35,40
25 x R 3/4"	10 szt.	50 szt.	705605	28,50	-	-	765507	23,70
32 x R 1"	5 szt.	50 szt.	705607	55,20	-	-	765509	45,90
32 x R 1 1/4"	5 szt.	50 szt.	705608	74,90	-	-	765510	62,40
40 x R 1 1/4"	2 szt.	20 szt.	705609	77,90	-	-	765511	64,90
50 x R 1 1/2"	2 szt.	10 szt.	705610	115,50	-	-	765512	104,60
63 x R 2"	1 szt.	5 szt.	705611	194,00	-	-	765513	176,00

TECEflex złączka prosta

Brąz



PPSU



Mosiądz standard*



Rozmiar	OZ 1	OZ 2	Nr kat.	PLN/szt.	Nr kat.	PLN/szt.	Nr kat.	PLN/szt.
14 x 14	10 szt.	100 szt.	-	-	-	-	766014	14,75
16 x 16	10 szt.	100 szt.	706216	16,60	736016	11,05	766016	13,75
20 x 20	10 szt.	100 szt.	706220**	19,30	736020**	12,25	766020**	16,10
25 x 25	10 szt.	50 szt.	706225	25,00	736025	16,15	766025	20,90
32 x 32	5 szt.	50 szt.	706232	52,50	-	-	766032	43,70
40 x 40	2 szt.	20 szt.	706240	81,00	-	-	766040	67,60
50 x 50	2 szt.	10 szt.	706250	125,50	-	-	766050	104,60
63 x 63	1 szt.	5 szt.	706263	194,00	-	-	766063	176,00

TECEflex złączka redukcyjna

Brąz



PPSU



Mosiądz standard*



Rozmiar	OZ 1	OZ 2	Nr kat.	PLN/szt.	Nr kat.	PLN/szt.	Nr kat.	PLN/szt.
16 x 14	10 szt.	100 szt.	-	-	-	-	766501	17,10
20 x 16	10 szt.	100 szt.	706603**	19,30	736503**	10,05	766503**	16,05
25 x 16	10 szt.	50 szt.	706604	23,80	736504	16,25	766504	19,80
25 x 20	10 szt.	50 szt.	706605**	22,00	736505**	15,20	766505**	18,35
32 x 20	5 szt.	30 szt.	706606**	50,00	-	-	766506**	41,70
32 x 25	5 szt.	30 szt.	706607	50,00	-	-	766507	41,70
40 x 32	2 szt.	20 szt.	706608	80,60	-	-	766508	67,00
50 x 40	2 szt.	10 szt.	706609	121,50	-	-	766509	110,00
63 x 50	1 szt.	5 szt.	706610	180,50	-	-	-	-

TECEflex kolano 90°

Brąz

PPSU

Mosiądz standard*



Rozmiar	OZ 1	OZ 2	Nr kat.	PLN	Nr kat.	PLN/szt.	Nr kat.	PLN/szt.
14 x 14	10 szt.	200 szt.	-	-	-	-	767014	22,90
16 x 16	10 szt.	200 szt.	-	-	737016	12,15	767016	19,20
20 x 20	10 szt.	100 szt.	-	-	737020**	13,00	767020**	20,10
25 x 25	10 szt.	40 szt.	-	-	737025	24,00	767025	37,80
32 x 32	5 szt.	40 szt.	-	-	-	-	767032	62,80
40 x 40	2 szt.	20 szt.	-	-	-	-	767040	83,50
50 x 50	2 szt.	10 szt.	-	-	-	-	767050	149,50
63 x 63	1 szt.	5 szt.	-	-	-	-	767063	221,00

TECEflex kolano 90° zoptymalizowane pod względem straty ciśnienia przepływu z brązu

Złączka 90° wykonana z brązu, zoptymalizowana pod względem straty ciśnienia przepływu. Łukowy kształt oraz brak przewężień wpływają na niską wartość dzeta. Nadaje się do każdej jakości wody pitnej.



Rozmiar	Nr kat.	OZ 1	OZ 2	PLN/szt.
16 x 16	707316	10 szt.	200 szt.	36,60
20 x 20	707320**	10 szt.	100 szt.	41,60
25 x 25	707325	10 szt.	40 szt.	63,90
32 x 32	707332	5 szt.	40 szt.	91,30
40 x 40	707340	2 szt.	20 szt.	162,50
50 x 50	707350	2 szt.	10 szt.	206,50
63 x 63	707363	1 szt.	5 szt.	309,50

TECEflex – Złączki

TECEflex mufa przejściowa kątowa

Brąz



Mosiądz standard*



Rozmiar	OZ 1	OZ 2	Nr kat.	PLN/szt.	Nr kat.	PLN/szt.
16 x Rp 1/2"	10 szt.	150 szt.	708101	25,90	768016	19,80
20 x Rp 1/2"	10 szt.	150 szt.	708102**	28,20	768020**	20,75
20 x Rp 3/4"	10 szt.	50 szt.	708103**	41,40	768002**	32,00
25 x Rp 3/4"	10 szt.	40 szt.	708104	45,00	768025	33,40
32 x Rp 1"	5 szt.	20 szt.	708105	87,00	768032	69,50
40 x Rp 1 1/2"	2 szt.	10 szt.	708106	251,00	-	-
50 x Rp 1 1/2"	2 szt.	10 szt.	708107	367,00	-	-

TECEflex nypel przejściowy kątowy

Brąz



Mosiądz standard*



Rozmiar	OZ 1	OZ 2	Nr kat.	PLN/szt.	Nr kat.	PLN/szt.
16 x R 1/2"	10 szt.	80 szt.	707801	24,80	767516	19,80
20 x R 1/2"	10 szt.	80 szt.	707802**	34,20	767520**	28,40
20 x R 3/4"	10 szt.	60 szt.	707803**	41,00	767501**	34,20
25 x R 1"	10 szt.	50 szt.	707805	76,00	767526	63,40
25 x R 3/4"	10 szt.	50 szt.	707804	41,00	767525	34,20
32 x R 1"	10 szt.	20 szt.	707806	82,50	767532	68,60

TECEflex trójnik 90° z gwintem wewnętrznym

Brąz



Mosiądz standard*



Rozmiar	OZ 1	OZ 2	Nr kat.	PLN/szt.	Nr kat.	PLN/szt.
16 x Rp 1/2" x 16	10 szt.	60 szt.	709801	39,00	769516	30,00
20 x Rp 1/2" x 20	10 szt.	40 szt.	709802**	41,80	769520**	31,75
25 x Rp 1/2" x 25	10 szt.	30 szt.	709803	61,80	769522	46,00
25 x Rp 3/4" x 25	10 szt.	20 szt.	709804	64,90	769525	48,50
32 x Rp 1/2" x 32	5 szt.	20 szt.	-	-	769527	63,90
32 x Rp 1" x 32	5 szt.	20 szt.	709805	111,50	769532	84,80
40 x Rp 1/2" x 40	1 szt.	10 szt.	-	-	769534	104,60
40 x Rp 1" x 40	1 szt.	10 szt.	709806	160,50	769540	116,10
50 x Rp 1 1/4" x 50	1 szt.	10 szt.	709807	222,50	-	-
63 x Rp 1 1/2" x 63	1 szt.	5 szt.	709808	398,00	-	-

TECEflex trójnik 90°

Brąz



PPSU



Mosiądz standard*



Rozmiar	OZ 1	OZ 2	Nr kat.	PLN/szt.	Nr kat.	PLN/szt.	Nr kat.	PLN/szt.
14 x 14 x 14	10 szt.	150 szt.	-	-	-	-	760014	24,90
16 x 16 x 16	10 szt.	150 szt.	710116	31,50	730916	13,40	760016	20,20
20 x 20 x 20	10 szt.	80 szt.	710120**	32,50	730920**	14,60	760020**	22,65
25 x 25 x 25	10 szt.	40 szt.	710125	49,20	730925	27,75	760025	38,90
32 x 32 x 32	5 szt.	20 szt.	710132	82,80	-	-	760032	63,70
40 x 40 x 40	2 szt.	10 szt.	710140	152,00	-	-	760040	104,60
50 x 50 x 50	1 szt.	5 szt.	710150	281,50	-	-	-	-
63 x 63 x 63	1 szt.	5 szt.	710163	346,00	-	-	-	-

TECEflex trójnik redukcyjny 90°

Brąz



PPSU



Mosiądz standard*



Rozmiar	OZ 1	OZ 2	Nr kat.	PLN/szt.	Nr kat.	PLN/szt.	Nr kat.	PLN/szt.
16 x 14 x 14	10 szt.	100 szt.	-	-	-	-	760512	23,60
16 x 14 x 16	10 szt.	100 szt.	-	-	-	-	760503	23,60
16 x 20 x 16	10 szt.	50 szt.	710601**	33,60	730504**	13,90	760504**	22,60
20 x 14 x 20	10 szt.	100 szt.	-	-	-	-	760507**	23,60
20 x 16 x 16	10 szt.	50 szt.	710602**	33,60	730508**	14,40	760508**	22,60
20 x 16 x 20	10 szt.	100 szt.	710603**	33,60	730509**	14,40	760509**	22,60
20 x 20 x 16	10 szt.	100 szt.	710604**	33,60	730511**	14,40	760511**	22,60
20 x 25 x 20	10 szt.	40 szt.	710609**	53,00	730521**	27,70	760521**	37,80
25 x 16 x 16	10 szt.	40 szt.	-	-	730516	24,00	760516	32,20
25 x 16 x 20	10 szt.	40 szt.	710605**	49,80	730544**	26,80	760544**	35,50
25 x 16 x 25	10 szt.	30 szt.	710606	45,00	730514	24,00	760514	32,20
25 x 20 x 20	10 szt.	30 szt.	710607**	45,00	730522**	24,00	760522**	32,20
25 x 20 x 25	10 szt.	20 szt.	710608**	51,30	730515**	26,80	760515**	36,60
25 x 32 x 25	5 szt.	30 szt.	-	-	-	-	760517	67,80
32 x 16 x 32	5 szt.	40 szt.	710610	95,50	-	-	760537	67,80
32 x 20 x 25	5 szt.	40 szt.	-	-	-	-	760518**	67,80
32 x 20 x 32	5 szt.	30 szt.	710611**	95,50	-	-	760519**	67,80
32 x 25 x 25	5 szt.	30 szt.	710613	95,50	-	-	760520	67,80
32 x 25 x 32	5 szt.	30 szt.	710612	95,50	-	-	760523	67,80
40 x 20 x 40	2 szt.	20 szt.	710614**	146,00	-	-	760536**	114,30
40 x 25 x 32	2 szt.	20 szt.	-	-	-	-	760543	114,30
40 x 25 x 40	2 szt.	20 szt.	710615	146,00	-	-	760533	114,30
40 x 32 x 32	2 szt.	20 szt.	710617	146,00	-	-	760525	114,30
40 x 32 x 40	2 szt.	8 szt.	710616	146,00	-	-	760524	114,30
50 x 20 x 50	1 szt.	5 szt.	710618**	197,00	-	-	-	-
50 x 25 x 50	1 szt.	5 szt.	710619	208,50	-	-	760534	140,50
50 x 32 x 50	1 szt.	5 szt.	710620	226,00	-	-	760526	186,00
50 x 40 x 50	1 szt.	5 szt.	710621	244,00	-	-	-	-
63 x 32 x 63	1 szt.	5 szt.	710622	350,00	-	-	-	-
63 x 50 x 63	1 szt.	5 szt.	710623	438,00	-	-	-	-

* W celu wyboru materiałów należy zapoznać się z informacją na str. 30.

** Wskazany rozmiar złączki 20 jest odpowiedni do rur o średnicy 20 oraz 18.

TECEflex – Złączki

TECEflex zaślepka

Brąz

Mosiądz standard*



Rozmiar	OZ 1	OZ 2	Nr kat.	PLN	Nr kat.	PLN/szt.
14	10 szt.	200 szt.	-	-	765114	10,72
16	10 szt.	200 szt.	-	-	765116	10,72
20	10 szt.	200 szt.	-	-	765120**	10,72

TECEflex kolano naścienne

Brąz

Mosiądz standard*



Rozmiar	OZ 1	OZ 2	Nr kat.	PLN/szt.	Nr kat.	PLN/szt.
14 x Rp 1/2"	10 szt.	100 szt.	-	-	768514	24,30
16 x Rp 1/2"	10 szt.	100 szt.	708610	29,90	768516	23,30
20 x Rp 1/2"	10 szt.	50 szt.	708611**	31,15	768520**	25,95
25 x Rp 3/4"	10 szt.	20 szt.	708613	58,60	768526	41,80

TECEflex kolano naścienne podwójne typu "V" z mosiądzu standard*

Rozmiar	Nr kat.	OZ 1	OZ 2	PLN/szt.
16 x 1/2" x 16	768501	10 szt.	30 szt.	54,40



TECEflex kolano naścienne podwójne typu "U", zoptymalizowane pod względem straty ciśnienia przepływu z brązu

Podwójne kolano naścienne z brązu do łączenia rur TECEflex ze złączkami gwintowanymi lub armaturą z gwintem zgodnie z normą PN-EN 10226, za pomocą tulei zaciskowej, bez dodatkowych pierścieni uszczelniających typu O-ring. Złączka optymalizująca opór przepływu (wartość dzeta). Odpowiednie do każdej jakości wody pitnej. Bez tulei zaciskowych TECEflex.



Rozmiar	Nr kat.	OZ 1	OZ 2	PLN/szt.
16 x Rp 1/2" x 16	708625	10 szt.	30 szt.	98,40
20 x Rp 1/2" x 20	708626**	10 szt.	30 szt.	116,30

TECEflex kolano naścienne długie -
82 mm

Brąz



Mosiądz standard*



Rozmiar	OZ 1	OZ 2	Nr kat.	PLN/szt.	Nr kat.	PLN/szt.
16 x Rp 1/2"	10 szt.	20 szt.	708614	49,20	768502	29,80

TECEflex przejście przez ścianę z podkładką sprężynującą z brązu

Tuleja ścienna z brązu do łączenia rur TECEflex ze złączkami gwintowanymi lub armaturą z gwintem zgodnie z normą DIN EN 10226, za pomocą tulei zaciskowej, bez dodatkowych pierścieni uszczelniających typu O-ring. Złączka optymalizująca opór przepływu (wartość dzeta). Zakres regulacji na grubość ściany od 18 do 25 mm. Odpowiednie do każdej jakości wody pitnej.

W zestawie pierścień zaciskowy, śruby i wkład do izolacji akustycznej (bez tulei zaciskowych TECEflex).



Rozmiar	Nr kat.	OZ 1	OZ 2	PLN/szt.
16 x Rp 1/2"	708705	10 szt.	20 szt.	87,90

TECE korki do prób ciśnieniowych

Rozmiar	Kolor	Nr kat.	OZ 1	OZ 2	PLN/szt.
R 1/2"	czerwony	720601	20 szt.	4320 szt.	1,30
R 1/2"	niebieski	720602	20 szt.	4320 szt.	1,30



TECEflex połączenie do lutowania i połączeń zaprasowywanych z brązu

Adapter przejściowy TECEflex na rury stalowe lub miedziane. Zastosowanie poprzez połączenie pressfittingowe oraz lutowane.

Rozmiar	Nr kat.	OZ 1	OZ 2	PLN/szt.
32 x 28 mm Cu	716332	10 szt.	50 szt.	57,10



TECEflex połączenie do lutowania TECEflex (mosiądz standard) - Cu (miedź)*

Połączenie do lutowania TECEflex - Cu (miedź), odpowiednie tylko do lutowania.

Rozmiar	Nr kat.	OZ 1	OZ 2	PLN/szt.
16 x 15/18 mm Cu	713916	10 szt.	150 szt.	9,60
20 x 18/22 mm Cu	713920**	10 szt.	100 szt.	15,30
25 x 22/28 mm Cu	713925	10 szt.	50 szt.	24,80



* W celu wyboru materiałów należy zapoznać się z informacją na str. 30.

** Wskazany rozmiar złączki 20 jest odpowiedni do rur o średnicy 20 oraz 18.

TECEflex – Elementy montażowe

TECE listwa montażowa pojedyncza do kolan naściennych

Listwa z kompletem wkrętów.

Nr kat.	OZ 1	OZ 2	PLN/szt.
740113	1 szt.	30 szt.	12,10



TECE listwa montażowa do kolan naściennych

Listwa z kompletem wkrętów.

Rozmiar	Nr kat.	OZ 1	OZ 2	OZ 3	PLN/szt.
L = 150 mm	740112	1 szt.	10 szt.	560 szt.	20,90
L = 100/80 mm	740111	1 szt.	10 szt.	560 szt.	20,90



TECEflex podejście dopływowe do baterii z kolanem naściennym 16 mm x RP 1/2" z mosiądzu standard

W celu wyboru materiałów należy zapoznać się z informacją na str. 30.

Rozmiar	Nr kat.	OZ 1	OZ 2	OZ 3	PLN/szt.
L = 150 mm	740115	1 szt.	10 szt.	560 szt.	70,50
L = 100/80 mm	740114	1 szt.	10 szt.	560 szt.	70,50



TECE listwa mocująca pod baterie

Rozmiar	Nr kat.	OZ 1	OZ 2	OZ 3	PLN/szt.
L = 150 mm	740140	1 szt.	50 szt.	400 szt.	3,80



TECE obejmy pojedyncze do wszystkich typów rur

Rozmiar	Nr kat.	OZ 1	OZ 2	PLN/szt.
16-32 mm (dł. 97 mm)	740151	200 szt.	19200 szt.	0,67
16-25 mm (koszulka 6 x 40 mm, wkręt 65 mm), z kołkiem rozporowym	740152	200 szt.	19200 szt.	0,83



TECE obejmy podwójne do wszystkich typów rur

Rozmiar	Nr kat.	OZ 1	OZ 2	PLN/szt.
16 - 32 mm (dł. 97 mm)	740153	200 szt.	24000 szt.	0,78
16 - 25 mm (koszulka 6x40 mm, wkręt 65 mm), z kołkiem rozporowym	740154	150 szt.	18000 szt.	0,83



TECE śrubunek zaciskowy typu Quetsch

Rozmiar	Nr kat.	OZ 1	OZ 2	PLN/szt.
15 mm Cu x Rp 3/4"	740133	10 szt.	200 szt.	11,30



TECE śrubunek zaciskowy nypłowy typu Quetsch, niklowany

Rozmiar	Nr kat.	OZ 1	OZ 2	PLN/szt.
15 mm Cu x R 1/2"	740134	10 szt.	200 szt.	12,75



TECE śrubunek zaciskowy typu Quetsch do mocowania kolan i trójników montażowych z zaworami grzejnikowymi

Rozmiar	Nr kat.	OZ 1	OZ 2	PLN/szt.
15 mm Cu x R 1/2"	740132	10 szt.	200 szt.	7,58



TECEflex – Armatura przyłączeniowa

TECEflex kolano montażowe do przyłączy grzejnikowych 15 mm, niklowane do rur systemu TECEflex

Do przyłączy grzejnikowych.

Rozmiar	Długość	Nr kat.	OZ 1	OZ 2	PLN/szt.
16 x 15 mm Cu	300 mm	714016	10 szt.	50 szt.	36,60
16 x 15 mm Cu	200 mm	740135	10 szt.	50 szt.	31,50



TECEflex uniwersalny garnitur montażowy do grzejników VK z wyjściem ze ściany lub z posadzki, niklowany

Do przyłączenia kompaktowych grzejników z wbudowanym zaworem.

Rozmiar	Długość	Nr kat.	OZ 1	OZ 2	PLN/szt.
16 x 15 mm Cu	250 mm	740119	1 szt.	10 szt.	74,90
20 x 18 mm Cu	250 mm	740147*	1 szt.	10 szt.	78,60



TECEflex trójnik krzyżakowy

Z mosiądzu niklowanego.

Rozmiar	Nr kat.	OZ 1	OZ 2	PLN/szt.
16 x 16 x 16	718501**	1 szt.	10 szt.	102,00
20 x 16 x 16	718502**	1 szt.	10 szt.	115,50
20 x 16 x 20	718503**	1 szt.	10 szt.	115,50



TECEflex puszka izolacyjna do trójników krzyżakowych

Do izolacji trójników krzyżakowych TECEflex, z PS bez zawartości węgłowodoru chlorku fluoru.

Rozmiar	Nr kat.	OZ 1	OZ 2	PLN/szt.
16-20	718020**	1 szt.	10 szt.	7,96



TECEflex adapter przejściowy zaciskowy z mosiądzu standard do rur sytemu TECEflex z nakrętką Rp 3/4" i Eurokonusem

Rozmiar	Nr kat.	OZ 1	OZ 2	PLN/szt.
16	763616	10 szt.	100 szt.	20,50



TECEflex złącze alternatywne do rury grzewczej i sanitarnej gwint wewnętrzny 3/4" Eurokonus

Rozmiar	Nr kat.	OZ 1	OZ 2	PLN/szt.
16	740136	10 szt.	200 szt.	12,60
18	740138	10 szt.	200 szt.	12,60
20	740139	10 szt.	200 szt.	13,75



TECEflex złącze alternatywne do rury wielowarstwowej, gwint wewnętrzny 3/4" Eurokonus

Rozmiar	Nr kat.	OZ 1	OZ 2	PLN/szt.
14	740155	10 szt.	200 szt.	12,60
16	740116	10 szt.	200 szt.	12,60
20	740120	10 szt.	200 szt.	13,75



TECEflex nypel redukcyjny niklowany

Rozmiar	Nr kat.	OZ 1	OZ 2	PLN/szt.
R 3/4" x R 1/2"	740100	10 szt.	200 szt.	7,58



TECEflex alternatywny śrubunek przejściowy z pierścieniem z mosiądzu do rur sanitarnych i grzewczych systemu TECEflex

Rozmiar	Nr kat.	OZ 1	OZ 2	PLN/szt.
16 x R 1/2"	740121	10 szt.	200 szt.	11,20
18 x R 1/2"	740122	8 szt.	128 szt.	12,50
20 x R 1/2"	740123	6 szt.	96 szt.	13,00
25 x R 3/4"	740124*	8 szt.	136 szt.	27,50



TECEflex alternatywny śrubunek przejściowy z pierścieniem z mosiądzu do rur sanitarnych i grzewczych systemu TECEflex

Rozmiar	Nr kat.	OZ 1	OZ 2	PLN/szt.
16 x Rp 1/2"	740125	10 szt.	200 szt.	11,20
18 x Rp 1/2"	740126	8 szt.	160 szt.	12,50
20 x Rp 1/2"	740127	6 szt.	96 szt.	13,00
25 x Rp 3/4"	740128*	8 szt.	136 szt.	27,50



TECEflex alternatywny śrubunek przejściowy z pierścieniem z mosiądzu do rur wielowarstwowych systemu TECEflex

Rozmiar	Nr kat.	OZ 1	OZ 2	PLN/szt.
16 x R 1/2"	740141	10 szt.	200 szt.	11,80
20 x R 1/2"	740142	6 szt.	96 szt.	13,75
25 x R 3/4"	740143*	8 szt.	136 szt.	30,90



TECEflex alternatywny śrubunek przejściowy z pierścieniem z mosiądzu do rur wielowarstwowych systemu TECEflex

Rozmiar	Nr kat.	OZ 1	OZ 2	PLN/szt.
16 x Rp 1/2"	740144	10 szt.	200 szt.	11,80
20 x Rp 1/2"	740145	6 szt.	96 szt.	13,75
25 x Rp 3/4"	740146*	8 szt.	136 szt.	30,90



TECEflex – Rozdzielacze

TECE szafka podtynkowa

Wersja	Szerokość wew.	Nr kat.	OZ 1	OZ 2	PLN/szt.
450	450 mm	77351021	1 szt.	26 szt.	216,00
530	530 mm	77351022	1 szt.	21 szt.	232,00
680	680 mm	77351023	1 szt.	19 szt.	274,00
830	830 mm	77351024	1 szt.	15 szt.	303,00
1030	1030 mm	77351025	1 szt.	13 szt.	365,00



Pomiar otworu w ścianie = szerokość wewnętrzna + co najmniej 45 mm.

Zalecana szerokość szafki

= zamontowane elementy + odstęp montażowy (2 x ≥ 50 mm)

Nr kat.	Wymagana szerokość wnęki	Wymagana wysokość wnęki	Wymagana głębokość wnęki
77351021	495 mm	710-810 mm	110-160 mm
77351022	575 mm	710-810 mm	110-160 mm
77351023	725 mm	710-810 mm	110-160 mm
77351024	875 mm	710-810 mm	110-160 mm
77351025	1075 mm	710-810 mm	110-160 mm

Nr kat.	Wysokość szafki	Głębokość szafki	Rozdzielacz mosiężny 1"
77351021	690-790 mm	110-160 mm	2-5
77351022	690-790 mm	110-160 mm	6-7
77351023	690-790 mm	110-160 mm	8-10
77351024	690-790 mm	110-160 mm	11-12
77351025	690-790 mm	110-160 mm	-

Nr kat.	Rozdzielacz ze stali nierdzewnej i zaw. odcinającym	Rozdzielacz ze stali nierdzewnej i zaw. kątowym	Rozdzielacz z mieszaczem pompowym
77351021	2-4	2-3	-
77351022	5-6	4-5	3
77351023	7-9	6-8	4-6
77351024	10-12	9-11	7-9
77351025	-	12	10

Nr kat.	Rozdzielacz zintegrowany z termostatycznym zaworem trójdrogowym i mieszaczem pompowym	Rozdzielacz "2 w 1"
77351021	-	-
77351022	3	-
77351023	4-6	3op+3co
77351024	7-9	4op+3co
77351025	10	5-8op+3co

TECE szafka natynkowa

Wersja	Szerokość wew.	Nr kat.	OZ 1	OZ 2	PLN/szt.
450	450 mm	77361021	1 szt.	25 szt.	200,00
530	530 mm	77361022	1 szt.	23 szt.	228,00
680	680 mm	77361023	1 szt.	17 szt.	261,00
830	830 mm	77361024	1 szt.	13 szt.	291,00
1030	1030 mm	77361025	1 szt.	12 szt.	361,00



Zalecana szerokość szafki

= zamontowane elementy + odstęp montażowy (2 x ≥ 50 mm)

Nr kat.	Wysokość szafki	Głębokość szafki	Rozdzielacz mosiężny 1"
77361021	640 mm	130 mm	2-5
77361022	640 mm	130 mm	6-7
77361023	640 mm	130 mm	8-10
77361024	640 mm	130 mm	11-12
77361025	640 mm	130 mm	-

Nr kat.	Rozdzielacz ze stali nierdzewnej i zaw. odcinającym	Rozdzielacz ze stali nierdzewnej i zaw. kątowym	Rozdzielacz z mieszaczem pompowym
77361021	2-4	2-3	-
77361022	5-6	4-5	3
77361023	7-9	6-8	4-6
77361024	10-12	9-11	7-9
77361025	-	12	10

Nr kat.	Rozdzielacz zintegrowany z termostatycznym zaworem trójdrogowym i mieszaczem pompowym	Rozdzielacz "2 w 1"
77361021	-	-
77361022	3	-
77361023	4-6	3op+3co
77361024	7-9	4op+3co
77361025	10	5-8op+3co

TECE Rozdzielacz 1" z nyplami do złączy alternatywnych

Wersja	Nr kat.	OZ 1	PLN/szt.
2 sekcyny	740102	1 szt.	127,00
3 sekcyny	740103	1 szt.	178,00
4 sekcyny	740104	1 szt.	229,00
5 sekcyny	740105	1 szt.	275,00
6 sekcyny	740106	1 szt.	318,00
7 sekcyny	740107	1 szt.	369,00
8 sekcyny	740108	1 szt.	416,00
9 sekcyny	740109	1 szt.	459,00
10 sekcyny	740110	1 szt.	508,00



TECEflex – Akcesoria

TECE łuk prowadzący do rur

Plastikowe łuki do wyprowadzenia rur z jastrychu.

Rozmiar	Nr kat.	OZ 1	OZ 2	PLN/szt.
14-17 mm	77910010	25 szt.	200 szt.	3,68
20 mm	77910011	25 szt.	100 szt.	5,22
25 mm	77910012*	25 szt.	100 szt.	9,10



TECE kolano wpustowe z tworzywa z hamulcem

Kolano wpustowe do przyłączenia rur TECEflex wychodzących z jastrychu.

Nr kat.	OZ 1	OZ 2	PLN/szt.
718005	5 szt.	20 szt.	9,50



TECEflex ręczne narzędzia kalibrujące typu RAZ-V

W zakresie średnic 16-32 mm

Zestaw zawiera:

- narzędzie kalibrujące RAZ-V, ręczne
- głowice kalibrujące 16-32 mm
- walizkę narzędziową



Rozmiar	Nr kat.	OZ 1	PLN/szt.
16-32	720056*	1 szt.	1 188,00

TECEflex ręczne narzędzia zaciskowe typu HPW-L

W zakresie średnic 14-32 mm

Zestaw zawiera:

- narzędzie zaciskowe, ręczne
- szczęki zaciskowe 14-32 mm
- walizkę narzędziową



Rozmiar	Nr kat.	OZ 1	PLN/szt.
14-32	720050*	1 szt.	1 459,00

TECEflex komplet ręcznych narzędzi zaciskowych i kalibrujących w zakresie średnic 14-32 mm

Zestaw zawiera:

- ręczne narzędzie kalibrujące TECEflex
- głowice kalibrujące 16-32
- ręczne narzędzie zaciskowe 14-32
- szczęki zaciskowe 14-32
- walizkę narzędziową



Rozmiar	Nr kat.	OZ 1	PLN/kpl.
16-32	720203*	1 kpl.	2 510,00

Głowica kalibrująca 14 mm (nr kat.: 720041) nie jest zawarta w komplecie. Proszę zamawiać oddzielnie, patrz cennik części zamiennych.

TECEflex RazFaz akumulatorowe narzędzia kalibrujące

Lekkie i łatwe w obsłudze narzędzie do elektrycznego kalibrowania rur o średnicach 16-32.

Składające się z:

- RazFaz akumulatorowe narzędzie kalibrujące
- głowice kalibrujące 16-32
- akumulator Li-Ion
- ładowarka akumulatorowa szybkiego ładowania
- walizka narzędziowa



Rozmiar	Nr kat.	OZ 1	PLN/kpl.
16-32	720172**	1 kpl.	4 300,00

TECEflex – Narzędzia

TECEflex RazFaz akumulatorowe narzędzie do zaciskania

Lekkie i łatwe w obsłudze narzędzie do zaciskania dla średnic 14-32 mm. Umożliwia pracę nawet w wąskich przestrzeniach montażowych lub przy samej ścianie.

Składające się z:

- RazFaz akumulatorowe narzędzie do zaciskania
- dwu średnicowe szczęki zaciskowe 14/16-20 i 25-32
- akumulator Li-Ion
- ładowarka akumulatorowa do szybkiego ładowania
- walizka narzędziowa



Rozmiar	Nr kat.	OZ 1	PLN/kpl.
14-32	720173**	1 kpl.	5 200,00

TECEflex RazFaz zestaw narzędzi

Składający się z:

- RazFaz akumulatorowe narzędzie kalibrujące
- RazFaz akumulatorowe narzędzie do zaciskania
- głowice kalibrujące 16-32
- dwu średnicowe szczęki zaciskowe 14/16-20 i 25-32
- 2 akumulatory
- ładowarka akumulatorowa do szybkiego ładowania
- walizka narzędziowa



Rozmiar	Nr kat.	OZ 1	PLN/kpl.
14-32	720174*	1 kpl.	8 300,00

TECEflex przystawka PMA 40-63 do kalibrowania i zaciskania połączeń w zakresie średnic 40-63 mm

Przystawka współpracuje z prasami promieniowymi elektrycznymi lub akumulatorowymi o sile nacisku 32 kN takich producentów jak np.: REMS, VIRAX, ROTHENBERGER, NOVOPRESS.

Zestaw zawiera:

- końcówkę zaciskową PMA 40-63
- widełki zaciskowe do średnicy 40-63
- przystawki do kalibrowania
- głowice kalibrujące 40-63
- walizkę narzędziową



Rozmiar	Nr kat.	OZ 1	PLN/kpl.
40-63	720170*	1 kpl.	5 780,00

TECE przecinak krążkowy

Rozmiar	Nr kat.	OZ 1	PLN/szt.
14-63	8760008*	1 szt.	196,00



TECE frez do kolana naściennego długiego

Rozmiar	Nr kat.	OZ 1	PLN/szt.
1/2"	740131*	1 szt.	167,00



TECEflex nożyce do cięcia rur

Uwaga:

Nożyce do cięcia rur mogą być używane tylko do cięcia rur TECEflex!



Rozmiar	Nr kat.	OZ 1	PLN/szt.
14-25	720005*	1 szt.	80,80

TECEflex – Dane techniczne rury

Rury systemowe TECEflex	Rury wielowarstwowe							
Oznaczenie rury	PE-Xc/Al/PE							
Rozmiar	14	16	20	25	32	40	50	63
Dostępne długości - zwoje w m	120	100	100	50	--	--	--	--
Gotowe rury - odcinki w m (5 m/ odcinek)	--	100	70	45	30	15	15	5
Obszar zastosowania*	HKA, FBH, DLA	TWA, HKA, FBH, DLA, GAS		TWA, HKA, DLA, GAS				
Klasa rury/ ciśnienie robocze	2/10 bar 5/10 bar							
Kolor	biały	biały żółty						
Średnica zewnętrzna w mm	15	17	21	26	32	40	50	63
Grubość ściany w mm	2,60	2,75	3,45	4,00	4,00	4,00	4,50	6,00
Średnica wewnętrzna w mm	9,8	11,5	14,1	18	24	32	41	51
Dostępna w falistej rurze osłonowej	tak				--			
Dostępna z izolacją $\lambda = 0.040 \text{ W/(mK)}$								
- 6 mm	--	tak						--
- 9 mm	--	tak						--
- 13 mm	--	tak						--
Ciężar pustej rury w kg/m	0,11	0,14	0,21	0,30	0,40	0,53	0,80	1,29
Pojemność w dm ³ /m	0,08	0,10	0,16	0,25	0,45	0,80	1,32	2,04
Chropowatość rury w mm	0,007							
Przewodność cieplna bez izolacji w W/(m ² K)	0,35							
Współczynnik rozszerzalności cieplnej w mm/(mK)	0,026							
Minimalny promień gięcia w mm (5 x rozmiar)	70	80	100 (80)**	125	160	200	250	315

* TWA - systemy wodociągowe; HKA - przyłącze grzejnika; FBH - ogrzewanie podłogowe; DLA - systemy sprężonego powietrza; GAS - instalacja gazowa. Klasyfikacja klas rur zgodna z wytycznymi z ISO 10508[4].

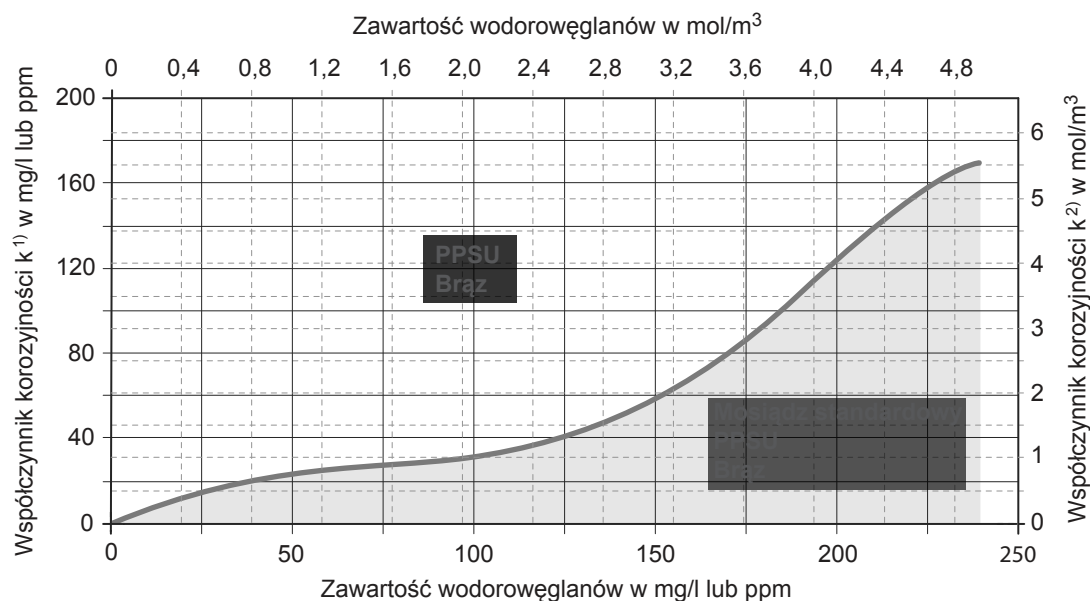
** Rury o średnicy 20 mogą być też gięte do 4-krotności średnicy.

Rury systemowe TECEflex	Rura do instalacji sanitarna PE-Xc zgodna z ISO 10508			Rura do instalacji grzewczej PE-Xc zgodna z DIN 4726			
Oznaczenie rury	PE-Xc			PE-Xc			
Rozmiar	16	20	25	16	18	20	25
Dostępne długości - zwoje w m	50	50	50	120	75	75	75
Gotowe rury - odcinki w m (5 m/odcinek)	--	--	--	--	--	--	--
Obszar zastosowania*	TWA			FBH, HKA			
Klasa rury/ciśnienie robocze	2/10 bar			5/6 bar			
Kolor	Masa perłowa			srebrna			
Średnica zewnętrzna w mm	16	20	25	16	18	20	25
Grubość ściany w mm	2,2	2,8	3,5	2,0	2,0	2,8	3,5
Średnica wewnętrzna w mm	11,6	14,3	18	12	14	14,4	18,0
Dostępna w falistej rurze osłonowej	--			--			
W sprzedaży w otulinie $\lambda = 0,040 \text{ W/(m} \cdot \text{K)}$							
- 6 mm	--			--			
- 9 mm	--			--			
- 13 mm	--			--			
Ciężar pustej rury w kg/m	0,09	0,14	0,22	0,08	0,09	0,14	0,22
Pojemność w dm^3/m	0,11	0,16	0,25	0,11	0,15	0,16	0,25
Chropowatość rury w mm	0,007			0,007			
Przewodność cieplna bez izolacji w $\text{W/(m}^2\text{K)}$	0,35			0,35			
Współczynnik rozszerzalności cieplnej w mm/(mK)	0,2			0,2			
Minimalny promień gięcia w mm (5 x średnica)	80	100	125	80	90	100	125

* TWA – instalacja wodociągowa; HKA – przyłącze grzejnika; FBH – ogrzewanie podłogowe; DLA - instalacja sprężonego powietrza
Klasyfikacja klas rur zgodna z wytycznymi z ISO 10508[4].

TECEflex – Dane techniczne rury

Wybór materiału złączek systemu TECEflex zależy od jakości wody w instalacji zgodnie z normą ISO 10508 tzw. wykres Turnera



1) k = zawartość chlorków Cl + 1/3 zawartość siarczanów SO₄ (w mg/l)

2) k = zawartość chlorków Cl + zawartość siarczanów SO₄ (w mol/m³)

Klasy zastosowań i klasyfikacja warunków eksploatacyjnych zgodnie z ISO 10508

Klasa zastosowania	Optymalna temperatura T _D °C	Okres eksploatacji przy T _D lat ^a	T _{max} °C	Okres eksploatacji przy T _{max} lat	T _{mal} °C	Okres eksploatacji przy T _{mal} godzin	Typowy zakres stosowania
1 ^a	60	49	80	1	95	100	Instalacja ciepłej wody (60 °C)
2 ^a	70	49	80	1	95	100	Instalacja ciepłej wody (70 °C)
3 ^c	20	0,5	50	4,5	65	100	Niskotemperaturowe ogrzewanie podłogowe
	30	20					
4 ^b	40	25	70	2,5	100	100	Ogrzewanie podłogowe z niskotemperaturową instalacją grzejników
	20	2,5					
5 ^b	20	14	90	1	100	100	Wysokotemperaturowa instalacja grzejników
	60	25					
	80	10					

T_D = temperatura do jakiej jest przystosowana instalacja. T_{max} = maksymalna temperatura, mogąca występować w krótkim okresie.

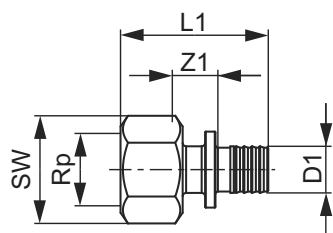
T_{mal} = najwyższa maksymalna temperatura, mogąca występować chwilowo w przypadku usterki (maksymalnie 100 godzin w ciągu 50 lat).

^a W danym kraju można wybrać klasę 1 lub 2 zgodnie z przepisami krajowymi.

^b Dla danej klasy zastosowania można dodać towarzyszące okresy użytkowania do okresu podstawowego, jeśli występuje więcej niż jeden wynik obliczenia temperatury w danym czasie przy danej temperaturze. "Łączenie dodawania" w tabeli sugeruje zastosowanie kombinacji temperatury z temperatury określonej dla danego okresu eksploatacyjnego (np. kombinacja temperatury dla okresu użytkowania 50 lat dla klasy 5 składa się z: 20 °C przez 14 lat, następnie 60 °C przez 25 lat, następnie 80 °C przez 10 lat, następnie 90 °C przez 1 rok, następnie 100 °C przez 100 h).

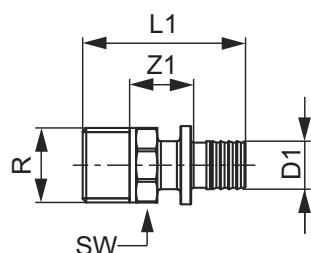
^c Dozwolone tylko jeśli temperatura podczas usterki nie może wzrosnąć do 65 °C.

TECEflex mufa przejściowa



Rozmiar	Nr kat.	Brąz			Mosiądz standard			
		Z1	L1	SW	Nr kat.	Z1	L1	SW
16 x Rp 1/2"	705102	13	43	25	765002	13	43	27
20 x Rp 1/2"	705103	12	45	25	765003	13	45	27
20 x Rp 3/4"	705104	13	46	31	765004	15	48	32
25 x Rp 1"	705106	15	58	38	765009	15	58	40
25 x Rp 3/4"	705105	15	54	31	765007	16	56	32
32 x Rp 1"	705107	16	67	38	765008	16	67	40
40 x Rp 1 1/2"	705108	20	75	53	765010	20	75	56
50 x Rp 2"	705109	24	88	67	-	-	-	-
63 x Rp 2"	705110	22	94	67	-	-	-	-

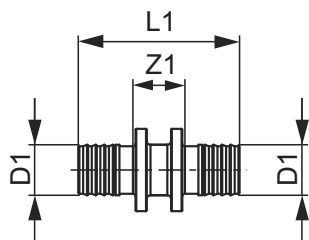
TECEflex nypel przejściowy



Rozmiar	Nr kat.	Brąz			Mosiądz standard			
		Z1	L1	SW	Nr kat.	Z1	L1	SW
14 x R 1/2"	-	-	-	-	765501	18	46	22
16 x R 1/2"	705601	18	46	21	765502	18	46	21
20 x R 1/2"	705603	18	48	21	765503	18	48	21
20 x R 3/4"	705604	18	49	27	765504	18	49	17
25 x R 1"	705606	22	62	34	765508	22	63	24
25 x R 3/4"	705605	21	59	27	765507	19	57	22
32 x R 1"	705607	23	71	34	765509	25	73	34
32 x R 1 1/4"	705608	25	75	42	765510	25	75	43
40 x R 1 1/4"	705609	28	81	42	765511	28	81	43
50 x R 1 1/2"	705610	29	89	48	765512	30	88	48
63 x R 2"	705611	28	100	60	765513	30	99	60

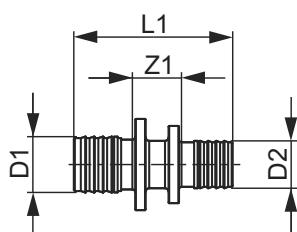
TECEflex - Wymiary

TECEflex złączka prosta



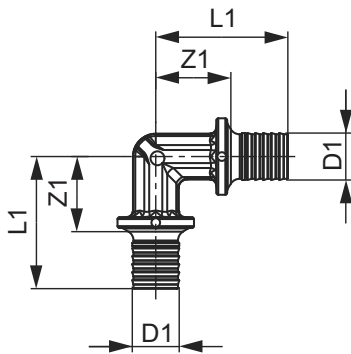
Rozmiar	Nr kat.	Brąz		PPSU			Mosiądz standard		
		Z1	L1	Nr kat.	Z1	L1	Nr kat.	Z1	L1
14 x 14	-	-	-	-	-	-	766014	14	43
16 x 16	706216	14	43	736016	15	48	766016	14	43
20 x 20	706220	14	48	736020	16	53	766020	14	48
25 x 25	706225	17	64	736025	16	64	766025	17	64
32 x 32	706232	19	81	-	-	-	766032	19	81
40 x 40	706240	24	91	-	-	-	766040	24	91
50 x 50	706250	26	103	-	-	-	766050	26	103
63 x 63	706263	28	118	-	-	-	766063	28	118

TECEflex złączka redukcyjna



Rozmiar	Nr kat.	Brąz		PPSU			Mosiądz standard		
		Z1	L1	Nr kat.	Z1	L1	Nr kat.	Z1	L1
16 x 14	-	-	-	-	-	-	766501	14	43
20 x 16	706603	14	45	736503	15	50	766503	14	45
25 x 16	706604	15	53	736504	15	56	766504	15	53
25 x 20	706605	15	56	736505	16	58	766505	15	56
32 x 20	706606	16	64	-	-	-	766506	16	64
32 x 25	706607	18	72	-	-	-	766507	18	72
40 x 32	706608	22	87	-	-	-	766508	22	87
50 x 40	706609	25	97	-	-	-	766509	25	97
63 x 50	706610	26	110	-	-	-	-	-	-

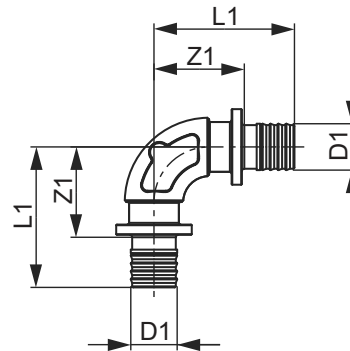
TECEflex kolano 90°



Rozmiar	PPSU			Mosiądz standard		
	Nr kat.	Z1	L1	Nr kat.	Z1	L1
14 x 14	-	-	-	767014	23	38
16 x 16	737016	22	38	767016	23	38
20 x 20	737020	24	43	767020	25	42
25 x 25	737025	28	52	767025	30	54
32 x 32	-	-	-	767032	35	66
40 x 40	-	-	-	767040	38	73
50 x 50	-	-	-	767050	45	84
63 x 63	-	-	-	767063	53	99

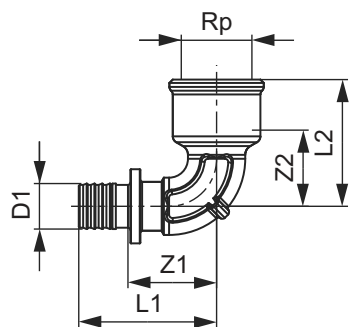
TECEflex kolano 90° zoptymalizowane pod względem straty ciśnienia przepływu z brązu

Rozmiar	Nr kat.	Z1	L1
16 x 16	707316	26	41
20 x 20	707320	28	45
25 x 25	707325	33	57
32 x 32	707332	39	70
40 x 40	707340	49	82
50 x 50	707350	55	93
63 x 63	707363	61	107



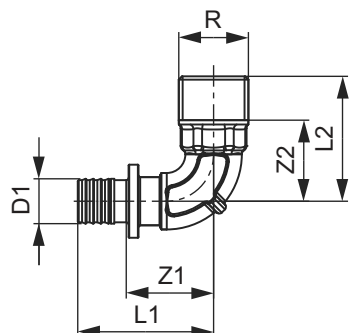
TECEflex - Wymiary

TECEflex mufa przejściowa kątowa



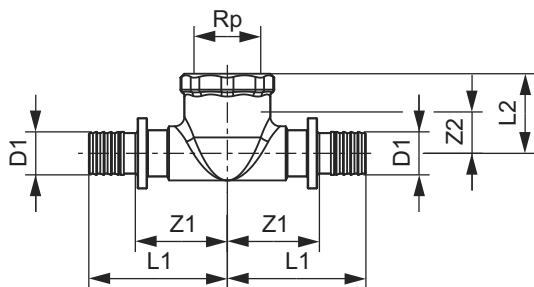
Rozmiar	Nr kat.	Brąz				Mosiądz standard				
		Z1	Z2	L1	L2	Nr kat.	Z1	Z2	L1	L2
16 x Rp 1/2"	708101	22	23	41	38	768016	26	16	41	31
20 x Rp 1/2"	708102	28	24	45	39	768020	26	18	43	33
20 x Rp 3/4"	708103	30	25	47	43	768002	29	23	46	40
25 x Rp 3/4"	708104	35	31	58	48	768025	31	24	54	40
32 x Rp 1"	708105	38	34	69	53	768032	36	25	67	45
40 x Rp 1 1/2"	708106	49	44	82	65	-	-	-	-	-
50 x Rp 1 1/2"	708107	55	40	93	62	-	-	-	-	-

TECEflex nypel przejściowy kątowy



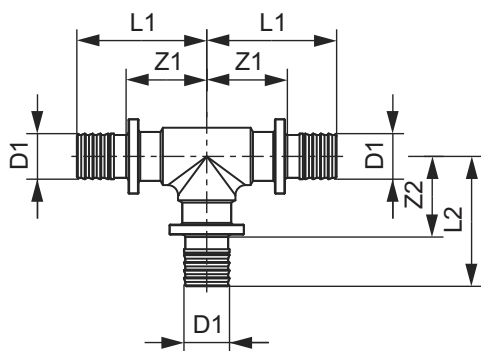
Rozmiar	Nr kat.	Brąz				Mosiądz standard				
		Z1	Z2	L1	L2	Nr kat.	Z1	Z2	L1	L2
16 x R 1/2"	707801	26	24	41	38	767516	23	24	37	37
20 x R 1/2"	707802	28	26	45	40	767520	23	26	40	39
20 x R 3/4"	707803	28	26	45	41	767501	25	26	42	40
25 x R 1"	707805	33	30	57	47	767526	31	43	55	60
25 x R 3/4"	707804	33	30	57	44	767525	27	30	51	45
32 x R 1"	707806	38	36	69	53	767532	32	39	63	56

TECEflex trójnik 90° z gwintem wewnętrznym



Rozmiar	Nr kat.	Brąz				Mosiądz standard				
		Z1	Z2	L1	L2	Nr kat.	Z1	Z2	L1	L2
16 x Rp 1/2" x 16	709801	29	13	44	25	769516	26	16	41	31
20 x Rp 1/2" x 20	709802	29	13	46	25	769520	26	18	43	33
25 x Rp 1/2" x 25	709803	32	13	55	25	769522	28	10	51	25
25 x Rp 3/4" x 25	709804	34	16	56	29	769525	31	23	54	40
32 x Rp 1/2" x 32	-	-	-	-	-	769527	29	7	60	22
32 x Rp 1" x 32	709805	40	20	71	35	769532	35	26	66	45
40 x Rp 1/2" x 40	-	-	-	-	-	769534	30	10	64	26
40 x Rp 1" x 40	709806	44	23	76	40	769540	37	28	70	48
50 x Rp 1 1/4" x 50	709807	51	29	89	48	-	-	-	-	-
63 x Rp 1 1/2" x 63	709808	56	35	101	54	-	-	-	-	-

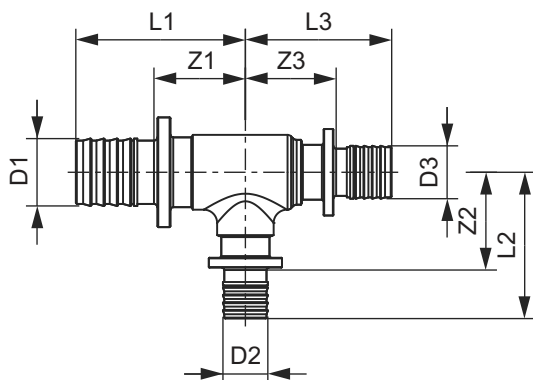
TECEflex trójnik 90°



Rozmiar	Nr kat.	Brąz				PPSU				Mosiądz standard					
		Z1	Z2	L1	L2	Nr kat.	Z1	Z2	L1	L2	Nr kat.	Z1	Z2	L1	L2
14 x 14 x 14	-	-	-	-	-	-	-	-	-	-	760014	23	23	38	38
16 x 16 x 16	710116	24	24	39	39	730916	17	22	34	38	760016	23	23	38	38
20 x 20 x 20	710120	25	25	42	42	730920	19	25	38	43	760020	25	25	42	42
25 x 25 x 25	710125	30	30	54	54	730925	24	28	48	52	760025	30	30	54	54
32 x 32 x 32	710132	35	35	66	66	-	-	-	-	-	760032	35	35	66	66
40 x 40 x 40	710140	43	43	76	76	-	-	-	-	-	760040	39	39	73	73
50 x 50 x 50	710150	49	49	87	87	-	-	-	-	-	-	-	-	-	-
63 x 63 x 63	710163	54	54	99	99	-	-	-	-	-	-	-	-	-	-

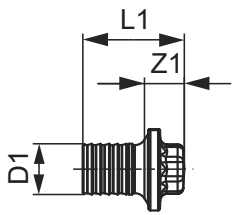
TECEflex - Wymiary

TECEflex trójnik redukcyjny 90°



Rozmiar	Brąz							PPSU						Mosiądz standard							
	Nr kat.	Z1	Z2	Z3	L1	L2	L3	Nr kat.	Z1	Z2	Z3	L1	L2	L3	Nr kat.	Z1	Z2	Z3	L1	L2	L3
16 x 14 x 14	-	-	-	-	-	-	-	-	-	-	-	-	-	-	760512	23	23	23	38	38	38
16 x 14 x 16	-	-	-	-	-	-	-	-	-	-	-	-	-	-	760503	23	23	23	38	38	38
16 x 20 x 16	710601	25	25	25	40	42	40	730504	19	22	19	35	41	35	760504	25	23	25	40	40	40
20 x 14 x 20	-	-	-	-	-	-	-	-	-	-	-	-	-	-	760507	23	25	23	40	40	40
20 x 16 x 16	710602	25	25	25	42	40	40	730508	22	24	22	41	40	38	760508	23	25	23	40	40	38
20 x 16 x 20	710603	24	25	24	41	40	41	730509	22	24	22	40	40	40	760509	23	25	23	40	40	40
20 x 20 x 16	710604	25	25	25	42	42	40	730511	19	24	19	38	43	35	760511	25	25	25	42	42	40
20 x 25 x 20	710609	29	28	29	46	52	46	730521	21	24	21	40	48	40	760521	29	27	29	46	50	46
25 x 16 x 16	-	-	-	-	-	-	-	730516	22	27	22	46	44	38	760516	25	29	23	48	43	38
25 x 16 x 20	710605	28	29	27	51	44	44	730544	22	27	22	46	44	41	760544	25	29	23	48	43	40
25 x 16 x 25	710606	27	29	27	50	43	50	730514	22	27	22	46	44	46	760514	25	29	29	48	43	48
25 x 20 x 20	710607	27	29	25	50	46	42	730522	19	28	19	43	46	38	760522	27	29	25	50	46	42
25 x 20 x 25	710608	28	29	28	51	46	51	730515	19	28	19	43	46	43	760515	27	29	27	50	46	50
25 x 32 x 25	-	-	-	-	-	-	-	-	-	-	-	-	-	-	760517	34	31	34	57	62	57
32 x 16 x 32	710610	29	32	29	60	47	60	-	-	-	-	-	-	-	760537	26	32	26	57	47	57
32 x 20 x 25	-	-	-	-	-	-	-	-	-	-	-	-	-	-	760518	28	32	27	59	49	50
32 x 20 x 32	710611	30	32	30	61	49	61	-	-	-	-	-	-	-	760519	28	32	28	59	49	59
32 x 25 x 25	710613	31	34	32	62	57	56	-	-	-	-	-	-	-	760520	31	34	30	62	57	54
32 x 25 x 32	710612	31	34	31	62	57	62	-	-	-	-	-	-	-	760523	31	34	31	62	57	62
40 x 20 x 40	710614	33	36	33	66	53	66	-	-	-	-	-	-	-	760536	29	35	29	63	52	63
40 x 25 x 32	-	-	-	-	-	-	-	-	-	-	-	-	-	-	760543	33	37	31	66	60	62
40 x 25 x 40	710615	35	37	35	69	61	69	-	-	-	-	-	-	-	760533	33	37	33	66	60	66
40 x 32 x 32	710617	38	38	41	72	69	72	-	-	-	-	-	-	-	760525	36	38	33	70	69	66
40 x 32 x 40	710616	38	38	38	72	69	72	-	-	-	-	-	-	-	760524	36	38	36	70	69	70
50 x 20 x 50	710618	35	42	35	74	59	74	-	-	-	-	-	-	-	-	-	-	-	-	-	-
50 x 25 x 50	710619	37	43	37	76	67	76	-	-	-	-	-	-	-	760534	34	42	34	72	65	72
50 x 32 x 50	710620	40	44	40	79	75	79	-	-	-	-	-	-	-	760526	37	43	37	76	74	76
50 x 40 x 50	710621	44	48	44	83	81	83	-	-	-	-	-	-	-	-	-	-	-	-	-	-
63 x 32 x 63	710622	44	49	44	89	80	89	-	-	-	-	-	-	-	-	-	-	-	-	-	-
63 x 50 x 63	710623	50	54	50	95	92	95	-	-	-	-	-	-	-	-	-	-	-	-	-	-

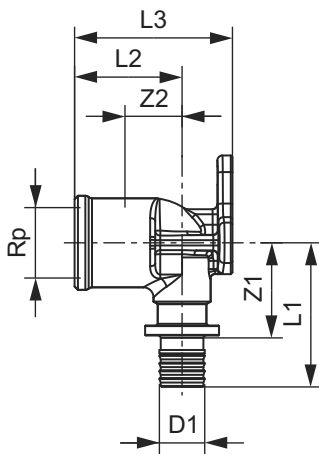
TECEflex zaślepka



Mosiądz standard

Rozmiar	Nr kat.	Z1	L1
14	765114	9	23
16	765116	9	23
20	765120	9	26

TECEflex kolano naścienne



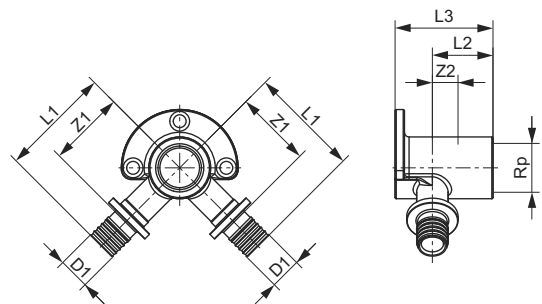
Brąz

Mosiądz standard

Rozmiar	Nr kat.	Brąz					Mosiądz standard					
		Z1	Z2	L1	L2	L3	Nr kat.	Z1	Z2	L1	L2	L3
14 x Rp 1/2"	-	-	-	-	-	-	768514	26	12	40	27	42
16 x Rp 1/2"	708610	28	17	43	32	47	768516	26	12	41	27	42
20 x Rp 1/2"	708611	28	17	45	32	47	768520	26	12	43	27	42
25 x Rp 3/4"	708613	33	19	57	35	54	768526	31	11	54	28	46

TECEflex kolano naścienne podwójne typu "V" z mosiądzu standard

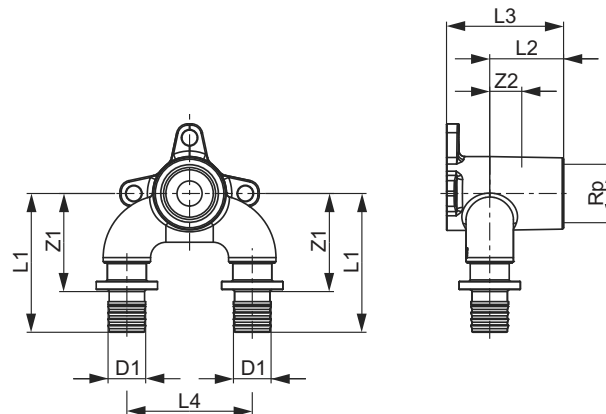
Rozmiar	Nr kat.	Z1	Z2	L1	L2	L3
16 x 1/2" x 16	768501	33	11	48	26	42



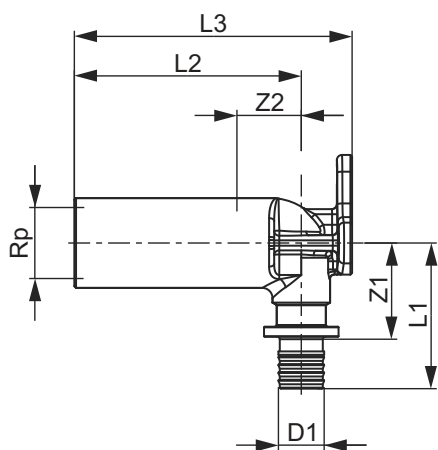
TECEflex - Wymiary

TECEflex kolano naścienne podwójne typu "U", zoptymalizowane pod względem straty ciśnienia przepływu z brązu

Rozmiar	Nr kat.	Z1	Z2	L1	L2	L3	L4
16 x Rp 1/2" x 16	708625	37	12	51	27	42	45
20 x Rp 1/2" x 20	708626	26	11	53	26	42	45



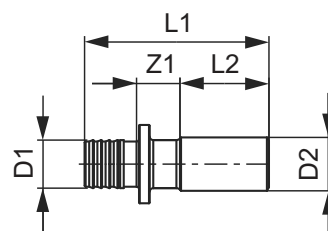
TECEflex kolano naścienne długie - 82 mm



Rozmiar	Nr kat.	Brąz					Mosiądz standard					
		Z1	Z2	L1	L2	L3	Z1	Z2	L1	L2	L3	
16 x Rp 1/2"	708614	28	19	43	67	82	768502	25	25	40	67	82

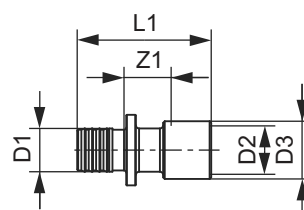
TECEflex połączenie do lutowania i połączeń zaprasowywanych z brązu

Rozmiar	Nr kat.	Z1	L1	L2
32 x 28 mm Cu	716332	13	69	25



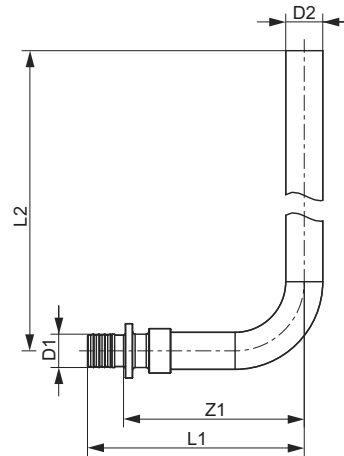
TECEflex połączenie do lutowania TECEflex (mosiądz standard) - Cu (miedź)

Rozmiar	Nr kat.	Z1	L1
16 x 15/18 mm Cu	713916	15	42
20 x 18/22 mm Cu	713920	13	45
25 x 22/28 mm Cu	713925	18	60



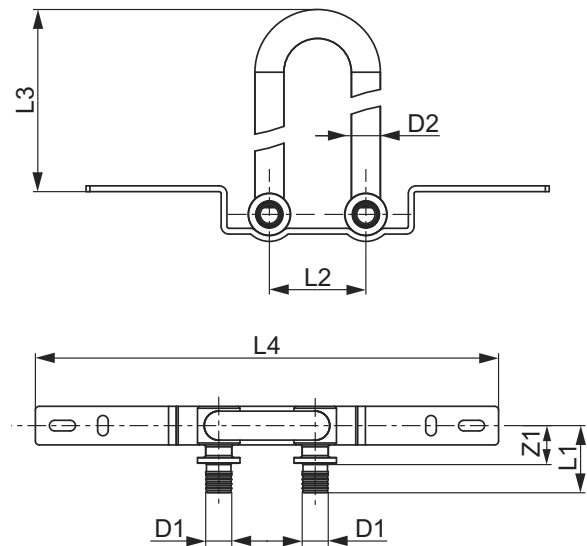
TECEflex kolano montażowe do przyłączy grzejnikowych 15 mm, niklowane do rur systemu TECEflex

Rozmiar	Nr kat.	Z1	L1	L2
16 x 15 mm Cu	714016	73	88	289
16 x 15 mm Cu	740135	75	90	195



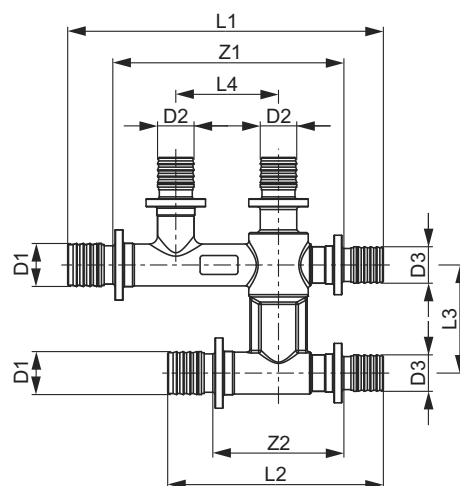
TECEflex uniwersalny garnitur montażowy do grzejników VK z wyjściem ze ściany lub z posadzki, niklowany

Rozmiar	Nr kat.	Z1	L1	L2	L3	L4
16 x 15 mm Cu	740119	32	47	50	210	205
20 x 18 mm Cu	740147	32	47	50	210	205



TECEflex trójnik krzyżakowy

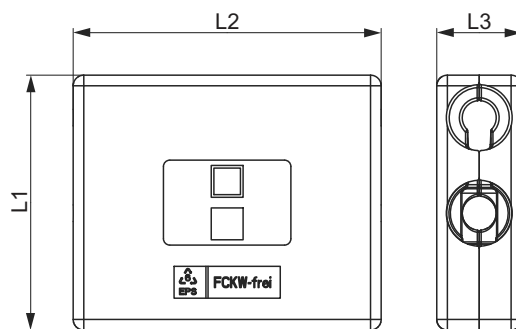
Rozmiar	Nr kat.	Z1	Z2	L1	L2	L3	L4
16 x 16 x 16	718501	84	46	114	76	38	38
20 x 16 x 16	718502	86	49	116	80	40	38
20 x 16 x 20	718503	86	49	119	82	40	38



TECEflex - Wymiary

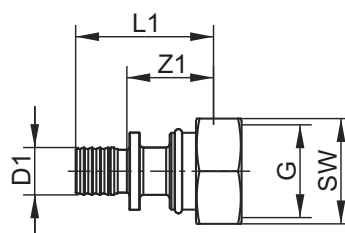
TECEflex puszka izolacyjna do trójników krzyżakowych

Rozmiar	Nr kat.	L1	L2	L3
16-20	718020	102	124	36



TECEflex adapter przejściowy zaciskowy z mosiądzu standard do rur systemu TECEflex z nakrętką Rp 3/4" i Eurokonusem

Rozmiar	Nr kat.	Z1	L1	G	SW
16	763616	25	39	3/4"	30



TECE 

Systemy rurowe

**TECElogo
SYSTEM
POŁĄCZEŃ
WTYKOWYCH**

CENNIK 04/2020

	Strona
Rura wielowarstwowa	44
Złączki Push	45
Elementy montażowe	50
Armatura przyłączeniowa	52
Rozdzielacze	54
Narzędzia	57
Dane techniczne rury	59
Wymiary	61

Złączki TECElogo do stosowania tylko z oryginalnymi rurami TECElogo. Gwarancja nie dotyczy montażu nieoryginalnych części. Do TECElogo należy używać tylko oryginalnych narzędzi do cięcia i kalibrowania.

Ze względów technicznych nie ma możliwości zmiany opakowania zbiorczego (OZ 1).

TECElogo – Rura wielowarstwowa

System TECElogo

System rurowy TECElogo jest uniwersalnym systemem o wymiarach 16-63 mm, który posiada certyfikat wydany przez DVGW. Nadaje się do instalacji centralnego ogrzewania i wody pitnej. Spełnia wszystkie wymagania normy PN EN ISO 21003 dla klasy zastosowania 5/10 bar dla instalacji grzewczej lub klasy zastosowania 2/10 bar dla instalacji wody pitnej. Montaż musi odbywać się zgodnie z normami PN-EN 806, PN-EN 1717 oraz normami uzupełniającymi DIN 1988. Próbę szczelności należy przeprowadzać zgodnie z zaleceniami: PN-EN 806, wytyczne VDI/DVGW-6023 oraz COBRTI INSTAL/ZVSHK. Płukanie instalacji należy wykonać zgodnie z normą PN-EN 806-4 lub ZVSHK.

Komponenty systemu:

Rura wielowarstwowa TECElogo zgodna z normą PN EN ISO 21003, składa się z rury z polietylenu sieciowanego wiązką elektronów (PE-Xc) lub polietylenu o wysokiej gęstości z podwyższoną odpornością na temperaturę (PE-RT typ 2), warstwa pośrednia wykonana ze zgrzewanej doczołowo taśmy aluminiowej oraz zewnętrzna warstwa ochronna z polietylenu (PE-RT).

TECElogo rura wielowarstwowa PE-Xc/Al/PE-RT

Rura wielowarstwowa wg normy PN-EN ISO 21003 do instalacji sanitarnych wody pitnej i instalacji grzewczych. 100 % odporności na przenikanie tlenu.

Rozmiar	Nr kat.	OZ 1	OZ 2	OZ 3	PLN/m
16 zwój	8700016	100 m	1000 m	2000 m	5,05
20 zwój	8700020	100 m	700 m	1400 m	6,76
25 zwój	8700025	50 m	350 m	700 m	12,40
32 zwój	8700032	25 m	125 m	250 m	20,70
16 sztanga	8700116	100 m	-	-	5,94
20 sztanga	8700120	70 m	-	-	7,86
25 sztanga	8700125	45 m	-	-	13,42
32 sztanga	8700132	30 m	-	-	26,70
40 sztanga	8700140	15 m	-	-	57,20
50 sztanga	8700150	15 m	-	-	84,70
63 sztanga	8700163	5 m	-	-	135,20

(Sztanga - 5 m)



TECElogo rura wielowarstwowa PE-RT/Al/PE-RT

Rura wielowarstwowa wg normy PN-EN ISO 21003 do instalacji sanitarnych wody pitnej i instalacji grzewczych. 100 % odporności na przenikanie tlenu.

Rozmiar	Nr kat.	OZ 1	OZ 2	OZ 3	PLN/m
16 zwój	8706016	200 m	1200 m	2400 m	4,90
16 zwój	8706516	600 m	1200 m	2400 m	4,90
20 zwój	8705020	100 m	700 m	1400 m	6,15
25 zwój	8705025	50 m	350 m	700 m	11,05



TECElogo-Push mufa przejściowa

Połączenie zaciskowe dla rur TECElogo.

Brąz



Mosiądz standard*



Rozmiar	OZ 1	OZ 2	Nr kat.	PLN/szt.	Nr kat.	PLN/szt.
16 x Rp 1/2"	10 szt.	100 szt.	-	-	86 10002	15,60
20 x Rp 1/2"	10 szt.	100 szt.	-	-	86 10003	18,60
20 x Rp 3/4"	10 szt.	80 szt.	-	-	86 10004	22,30
25 x Rp 1"	5 szt.	50 szt.	-	-	86 10006	41,25
25 x Rp 3/4"	10 szt.	50 szt.	-	-	86 10005	28,95
32 x Rp 1"	1 szt.	20 szt.	-	-	86 10007	43,70
40 x Rp 1 1/2"	1 szt.	20 szt.	-	-	86 10008	111,50
50 x Rp 2"	1 szt.	8 szt.	-	-	86 10009	179,00
63 x Rp 2"	1 szt.	4 szt.	8713010	327,00	-	-

TECElogo-Push nypel przejściowy

Brąz



Mosiądz standard*



Rozmiar	OZ 1	OZ 2	Nr kat.	PLN/szt.	Nr kat.	PLN/szt.
16 x R 1/2"	10 szt.	100 szt.	-	-	86 10102	15,60
16 x R 3/4"	10 szt.	100 szt.	-	-	86 10103	19,70
20 x R 1/2"	10 szt.	80 szt.	-	-	86 10104	19,70
20 x R 3/4"	10 szt.	50 szt.	-	-	86 10105	19,70
25 x R 1"	10 szt.	50 szt.	-	-	86 10107	35,25
25 x R 3/4"	10 szt.	50 szt.	-	-	86 10106	28,25
32 x R 1"	1 szt.	20 szt.	-	-	86 10116	39,25
40 x R 1 1/4"	1 szt.	20 szt.	-	-	86 10117	72,20
50 x R 1 1/2"	1 szt.	8 szt.	-	-	86 10118	101,70
63 x R 2"	1 szt.	4 szt.	8713111	235,00	-	-

TECElogo-Push złączka prosta z PPSU

Połączenie wtykowe typu push-fit. Do instalacji wody pitnej i instalacji grzewczych.



Rozmiar	Nr kat.	OZ 1	OZ 2	PLN/szt.
16 x 16	87 10516	10 szt.	80 szt.	16,55
20 x 20	87 10520	10 szt.	80 szt.	19,70
25 x 25	87 10525	10 szt.	80 szt.	28,10
32 x 32	87 10532	1 szt.	20 szt.	49,20
40 x 40	87 10540	1 szt.	20 szt.	75,90
50 x 50	87 10550	1 szt.	8 szt.	99,50
63 x 63	87 10563	1 szt.	4 szt.	276,00

TECElogo – Złączki Push

TECElogo-Push złączka redukcyjna z PPSU

Połączenie wtykowe typu push-fit. Do instalacji wody pitnej i instalacji grzewczych.



Rozmiar	Nr kat.	OZ 1	OZ 2	PLN/szt.
20 x 16	8710616	10 szt.	80 szt.	18,70
25 x 16	8710620	10 szt.	80 szt.	19,70
25 x 20	8710625	10 szt.	80 szt.	25,95
32 x 20	8710632	1 szt.	20 szt.	39,20
32 x 25	8710633	1 szt.	20 szt.	43,60
40 x 32	8710640	1 szt.	20 szt.	66,00
50 x 40	8710650	1 szt.	8 szt.	99,50
63 x 50	8710663	1 szt.	4 szt.	255,00

TECElogo-Push kolano 90° PPSU

Połączenie wtykowe typu push-fit. Do instalacji wody pitnej i instalacji grzewczych.



Rozmiar	Nr kat.	OZ 1	OZ 2	PLN/szt.
16 x 16	8710716	10 szt.	100 szt.	19,70
20 x 20	8710720	10 szt.	50 szt.	23,30
25 x 25	8710725	10 szt.	40 szt.	37,80
32 x 32	8710732	1 szt.	20 szt.	55,40
40 x 40	8710740	1 szt.	8 szt.	88,40
50 x 50	8710750	1 szt.	4 szt.	144,00
63 x 63	8710763	1 szt.	4 szt.	301,00

TECElogo-Push kolano wciskowe 90° z PPSU

Połączenie wtykowe typu push-fit. Do instalacji wody pitnej i instalacji grzewczych.



Rozmiar	Nr kat.	OZ 1	OZ 2	PLN/szt.
16 x 16	8711116	10 szt.	100 szt.	17,80
20 x 20	8711120	10 szt.	50 szt.	21,15
25 x 25	8711125	10 szt.	40 szt.	25,65

TECElogo-Push mufa przejściowa kątowna

Mosiądz standard*



Rozmiar	OZ 1	OZ 2	Nr kat.	PLN/szt.
16 x Rp 1/2"	10 szt.	100 szt.	8610202	18,35
20 x Rp 1/2"	10 szt.	100 szt.	8610203	22,90
20 x Rp 3/4"	10 szt.	80 szt.	8610204	28,60
25 x Rp 3/4"	10 szt.	50 szt.	8610205	33,70
32 x Rp 1"	1 szt.	20 szt.	8610206	68,90

TECElogo-Push nypel przejściowy kątowy

Brąz

Mosiądz standard*



Rozmiar	OZ 1	OZ 2	Nr kat.	PLN	Nr kat.	PLN/szt.
16 x R 1/2"	10 szt.	100 szt.	-	-	86 10302	17,80
20 x R 1/2"	10 szt.	80 szt.	-	-	86 10303	24,80
20 x R 3/4"	10 szt.	80 szt.	-	-	86 10304	28,80
25 x R 1"	10 szt.	50 szt.	-	-	86 10306	49,80
25 x R 3/4"	10 szt.	50 szt.	-	-	86 10305	34,10
32 x R 1"	1 szt.	20 szt.	-	-	86 10312	66,40

TECElogo-Push trójnik z gwintem wewnętrznym

Brąz

Mosiądz standard*



Rozmiar	OZ 1	OZ 2	Nr kat.	PLN/szt.	Nr kat.	PLN/szt.
16 x Rp 1/2" x 16	10 szt.	80 szt.	-	-	86 10402	28,80
20 x Rp 1/2" x 20	10 szt.	50 szt.	-	-	86 10403	36,80
25 x Rp 3/4" x 25	10 szt.	40 szt.	-	-	86 10404	51,00
32 x Rp 1" x 32	1 szt.	8 szt.	-	-	86 10406	91,00
40 x Rp 1" x 40	1 szt.	8 szt.	-	-	86 10408	227,00
50 x Rp 1 1/4" x 50	1 szt.	4 szt.	-	-	86 10410	264,00
63 x Rp 1 1/2" x 63	1 szt.	4 szt.	8713408	480,00	-	-

TECElogo-Push trójnik z PPSU

Połączenie wtykowe typu push-fit. Do instalacji wody pitnej i instalacji grzewczych.



Rozmiar	Nr kat.	OZ 1	OZ 2	PLN/szt.
16 x 16 x 16	8710916	10 szt.	40 szt.	25,10
20 x 20 x 20	8710920	10 szt.	40 szt.	30,50
25 x 25 x 25	8710925	10 szt.	40 szt.	44,60
32 x 32 x 32	8710932	1 szt.	8 szt.	77,50
40 x 40 x 40	8710940	1 szt.	8 szt.	121,50
50 x 50 x 50	8710950	1 szt.	4 szt.	177,50
63 x 63 x 63	8710963	1 szt.	4 szt.	470,00

TECElogo – Złączki Push

TECElogo-Push trójnik redukcyjny z PPSU

Połączenie wtykowe typu push-fit. Do instalacji wody pitnej i instalacji grzewczych.

Rozmiar	Nr kat.	OZ 1	OZ 2	PLN/szt.
20 x 16 x 16	8711004	10 szt.	40 szt.	26,05
20 x 16 x 20	8711005	10 szt.	40 szt.	28,10
20 x 20 x 16	8711006	10 szt.	40 szt.	29,50
20 x 25 x 20	8711011	10 szt.	40 szt.	39,50
25 x 16 x 16	8711007	10 szt.	40 szt.	33,50
25 x 16 x 25	8711008	10 szt.	40 szt.	36,20
25 x 20 x 20	8711009	10 szt.	40 szt.	36,20
25 x 20 x 25	8711010	10 szt.	40 szt.	39,50
32 x 16 x 32	8711012	1 szt.	8 szt.	65,95
32 x 20 x 32	8711013	1 szt.	8 szt.	65,95
32 x 25 x 32	8711014	1 szt.	8 szt.	65,95
32 x 25 x 25	8711015	1 szt.	8 szt.	65,95
40 x 25 x 40	8711017	1 szt.	8 szt.	99,50
40 x 32 x 40	8711018	1 szt.	8 szt.	99,50
40 x 32 x 32	8711019	1 szt.	8 szt.	99,50
50 x 25 x 50	8711020	1 szt.	4 szt.	132,50
50 x 32 x 50	8711021	1 szt.	4 szt.	164,50
63 x 32 x 63	8711022	1 szt.	4 szt.	439,00
63 x 50 x 63	8711023	1 szt.	4 szt.	541,00



TECElogo-Push zaślepka z PPSU

Połączenie wtykowe typu push-fit. Do instalacji wody pitnej i instalacji grzewczych.

Rozmiar	Nr kat.	OZ 1	OZ 2	PLN/szt.
16	8710817	10 szt.	50 szt.	18,25
20	8710821	10 szt.	50 szt.	23,40



TECElogo-Push adapter przejściowy zaciskowy z brązu

Adapter przejściowy zaciskowy do rur ze stali nierdzewnej lub miedzianych z połączeniem wtykowym TECElogo-Push.

Rozmiar	Nr kat.	OZ 1	OZ 2	PLN/szt.
16 x 15 mm	8730100	10 szt.	100 szt.	20,30
20 x 18 mm	8730101	10 szt.	100 szt.	32,15
25 x 22 mm	8730102	10 szt.	50 szt.	39,90



TECElogo-Push śrubunek płaskouszczelniony

Mosiądz standard*



Rozmiar	OZ 1	OZ 2	Nr kat.	PLN/szt.
16 x 1/2"	5 szt.	80 szt.	8630201	42,95
16 x 3/4"	5 szt.	80 szt.	8630202	42,95
20 x 3/4"	5 szt.	50 szt.	8630203	47,05
25 x 1"	5 szt.	50 szt.	8630204	64,30
32 x 1 1/4"	1 szt.	20 szt.	8630205	86,50

TECElogo-Push kolano naścienne

Mosiądz standard*



Rozmiar	OZ 1	OZ 2	Nr kat.	PLN/szt.
16 x Rp 1/2"	10 szt.	80 szt.	8620002	21,75
20 x Rp 1/2"	10 szt.	60 szt.	8620003	26,05

TECElogo-Push kolano naścienne podwójne typu "V" z mosiądzu standard*

Rozmiar	Nr kat.	OZ 1	OZ 2	PLN/szt.
16 x Rp 1/2" x 16	8620007	10 szt.	40 szt.	48,90



TECElogo-Push kolano naścienne długie z mosiądzu standard*

Rozmiar	Nr kat.	OZ 1	OZ 2	PLN/szt.
16 x Rp 1/2"	8620008	10 szt.	50 szt.	30,50



TECE korki do prób ciśnieniowych

Rozmiar	Kolor	Nr kat.	OZ 1	OZ 2	PLN/szt.
R 1/2"	czerwony	720601	20 szt.	4320 szt.	1,30
R 1/2"	niebieski	720602	20 szt.	4320 szt.	1,30



TECElogo – Elementy montażowe

TECE łuk prowadzący do rur

Plastikowe łuki do wyprowadzenia rur z jastrychu.

Rozmiar	Nr kat.	OZ 1	OZ 2	PLN/szt.
14-17 mm	77910010	25 szt.	200 szt.	3,68
20 mm	77910011	25 szt.	100 szt.	5,22
25 mm	77910012*	25 szt.	100 szt.	9,10



TECE listwa montażowa pojedyncza do kolan naściennych

Listwa z kompletem wkrętów.

Nr kat.	OZ 1	OZ 2	PLN/szt.
740113	1 szt.	30 szt.	12,10



TECE listwa montażowa do kolan naściennych

Listwa z kompletem wkrętów.

Rozmiar	Nr kat.	OZ 1	OZ 2	OZ 3	PLN/szt.
L = 150 mm	740112	1 szt.	10 szt.	560 szt.	20,90
L = 100/80 mm	740111	1 szt.	10 szt.	560 szt.	20,90



TECE obejmy pojedyncze do wszystkich typów rur

Rozmiar	Nr kat.	OZ 1	OZ 2	PLN/szt.
16-32 mm (dł. 97 mm)	740151	200 szt.	19200 szt.	0,67
16-25 mm (koszulka 6 x 40 mm, wkręt 65 mm), z kątkiem rozporowym	740152	200 szt.	19200 szt.	0,83



TECE obejmy podwójne do wszystkich typów rur

Rozmiar	Nr kat.	OZ 1	OZ 2	PLN/szt.
16 - 32 mm (dł. 97 mm)	740153	200 szt.	24000 szt.	0,78
16 - 25 mm (koszulka 6x40 mm, wkręt 65 mm), z kątkiem rozporowym	740154	150 szt.	18000 szt.	0,83



TECE śrubunek zaciskowy typu Quetsch

Rozmiar	Nr kat.	OZ 1	OZ 2	PLN/szt.
15 mm Cu x Rp 3/4"	740133	10 szt.	200 szt.	11,30



TECE śrubunek zaciskowy nypłowy typu Quetsch, niklowany

Rozmiar	Nr kat.	OZ 1	OZ 2	PLN/szt.
15 mm Cu x R 1/2"	740134	10 szt.	200 szt.	12,75



TECE śrubunek zaciskowy typu Quetsch do mocowania kolan i trójników montażowych z zaworami grzejnikowymi

Rozmiar	Nr kat.	OZ 1	OZ 2	PLN/szt.
15 mm Cu x R 1/2"	740132	10 szt.	200 szt.	7,58



TECElogo – Armatura przyłączeniowa

TECElogo puszka ochronna do trójników krzyżakowych

Puszka ochronna do trójników krzyżakowych TECElogo.

Rozmiar	Nr kat.	OZ 1	PLN/szt.
16-20	8740100*	1 szt.	13,90



TECElogo-Push trójnik krzyżakowy, mosiądz niklowany

Trójnik krzyżakowy z połączeniem wtykowym. Do instalacji grzewczych.

Rozmiar	Nr kat.	OZ 1	OZ 2	PLN/szt.
16 x 16 x 16	8740101*	1 szt.	10 szt.	122,50
20 x 16 x 16	8740102*	1 szt.	10 szt.	138,00
20 x 16 x 20	8740103*	1 szt.	10 szt.	147,00



TECElogo kolano montażowe do grzejników

Kolano montażowe do grzejników z połączeniem wtykowym. Do instalacji grzewczych. Rurka miedziana 15 mm, niklowana, długość 289 mm.

Rozmiar	Nr kat.	OZ 1	OZ 2	PLN/szt.
16 x 15 mm Cu	8740401	10 szt.	50 szt.	41,85



TECElogo garnitur montażowy do grzejników

Garnitur montażowy do grzejników z połączeniem wtykowym. Do kompaktowego grzejnika z wbudowanym zaworem, podłączonego z podłogi, do instalacji grzewczych. Rurka miedziana 15 mm, niklowana.

Rozmiar	Nr kat.	OZ 1	OZ 2	PLN/szt.
16 x 15 mm Cu	8740405*	1 szt.	5 szt.	106,10



TECElogo garnitur montażowy do grzejników

Garnitur montażowy do grzejników z połączeniem wtykowym. Do kompaktowego grzejnika z wbudowanym zaworem, podłączonego do ściany, do instalacji grzewczych. Rurka miedziana 15 mm, niklowana.

Rozmiar	Nr kat.	OZ 1	OZ 2	PLN/szt.
16 x 15 mm Cu	8740406*	1 szt.	5 szt.	106,10



TECElogo garnitur montażowy

Granit montażowy do kompaktowego grzejnika z wbudowanym zaworem, z zaizolowaną rurą wielowarstwową, izolacja 9 mm, λ_p 0,040 W/(mK).

Rozmiar	Nr kat.	OZ 1	OZ 2	PLN/szt.
16	8740550	1 szt.	5 szt.	45,90



TECElogo-Push adapter przejściowy z mosiądzu DR

TECElogo adapter przejściowy na miedź, stal miękką i stal szlachetną. Z połączeniem wtykowym TECElogo-Push. Do instalacji grzewczych.

Rozmiar	Nr kat.		OZ 1	OZ 2	PLN/szt.
16 x 15 mm	8711202	wyprzedaż	10 szt.	80 szt.	43,70
16 x 18 mm	8711203	wyprzedaż	10 szt.	80 szt.	43,70
20 x 18 mm	8711205	wyprzedaż	10 szt.	80 szt.	47,10



TECElogo-Push złącze alternatywne, gwint wewnętrzny 3/4" Eurokonus

TECElogo złącze alternatywne do rury wielowarstwowej. Do instalacji grzewczych.

Rozmiar	Nr kat.	OZ 1	OZ 2	PLN/szt.
16 x 3/4" EC	8740216	10 szt.	200 szt.	12,60



TECElogo-Push złączka do prób ciśnieniowych z odpowietrzeniem z mosiądzu standard

Rozmiar	Nr kat.	OZ 1	OZ 2	PLN/szt.
16	8640001	10 szt.	50 szt.	26,25



TECElogo – Rozdzielacze

TECE szafka podtynkowa

Wersja	Szerokość wew.	Nr kat.	OZ 1	OZ 2	PLN/szt.
450	450 mm	77351021	1 szt.	26 szt.	216,00
530	530 mm	77351022	1 szt.	21 szt.	232,00
680	680 mm	77351023	1 szt.	19 szt.	274,00
830	830 mm	77351024	1 szt.	15 szt.	303,00
1030	1030 mm	77351025	1 szt.	13 szt.	365,00



Pomiar otworu w ścianie = szerokość wewnętrzna + co najmniej 45 mm.

Zalecana szerokość szafki

= zamontowane elementy + odstęp montażowy (2 x ≥ 50 mm)

Nr kat.	Wymagana szerokość wnęki	Wymagana wysokość wnęki	Wymagana głębokość wnęki
77351021	495 mm	710-810 mm	110-160 mm
77351022	575 mm	710-810 mm	110-160 mm
77351023	725 mm	710-810 mm	110-160 mm
77351024	875 mm	710-810 mm	110-160 mm
77351025	1075 mm	710-810 mm	110-160 mm

Nr kat.	Wysokość szafki	Głębokość szafki	Rozdzielacz mosiężny 1"
77351021	690-790 mm	110-160 mm	2-5
77351022	690-790 mm	110-160 mm	6-7
77351023	690-790 mm	110-160 mm	8-10
77351024	690-790 mm	110-160 mm	11-12
77351025	690-790 mm	110-160 mm	-

Nr kat.	Rozdzielacz ze stali nierdzewnej i zaw. odcinającym	Rozdzielacz ze stali nierdzewnej i zaw. kątowym	Rozdzielacz z mieszaczem pompowym
77351021	2-4	2-3	-
77351022	5-6	4-5	3
77351023	7-9	6-8	4-6
77351024	10-12	9-11	7-9
77351025	-	12	10

Nr kat.	Rozdzielacz zintegrowany z termostatycznym zaworem trójdrogowym i mieszaczem pompowym	Rozdzielacz "2 w 1"
77351021	-	-
77351022	3	-
77351023	4-6	3op+3co
77351024	7-9	4op+3co
77351025	10	5-8op+3co

TECE szafka natynkowa

Wersja	Szerokość wew.	Nr kat.	OZ 1	OZ 2	PLN/szt.
450	450 mm	77361021	1 szt.	25 szt.	200,00
530	530 mm	77361022	1 szt.	23 szt.	228,00
680	680 mm	77361023	1 szt.	17 szt.	261,00
830	830 mm	77361024	1 szt.	13 szt.	291,00
1030	1030 mm	77361025	1 szt.	12 szt.	361,00



Zalecana szerokość szafki

= zamontowane elementy + odstęp montażowy (2 x ≥ 50 mm)

Nr kat.	Wysokość szafki	Głębokość szafki	Rozdzielacz mosiężny 1"
77361021	640 mm	130 mm	2-5
77361022	640 mm	130 mm	6-7
77361023	640 mm	130 mm	8-10
77361024	640 mm	130 mm	11-12
77361025	640 mm	130 mm	-

Nr kat.	Rozdzielacz ze stali nierdzewnej i zaw. odcinającym	Rozdzielacz ze stali nierdzewnej i zaw. kątowym	Rozdzielacz z mieszaczem pompowym
77361021	2-4	2-3	-
77361022	5-6	4-5	3
77361023	7-9	6-8	4-6
77361024	10-12	9-11	7-9
77361025	-	12	10

Nr kat.	Rozdzielacz zintegrowany z termostatycznym zaworem trójdrogowym i mieszaczem pompowym	Rozdzielacz "2 w 1"
77361021	-	-
77361022	3	-
77361023	4-6	3op+3co
77361024	7-9	4op+3co
77361025	10	5-8op+3co

TECElogo – Rozdzielacze

TECElogo-Push rozdzielacz z mosiądzu standard*

Rozmiar	Nr kat.	OZ 1	OZ 2	PLN/szt.
R 3/4" x R 3/4" x 16 2-sekcyjny	8630002	1 szt.	20 szt.	62,30
R 3/4" x R 3/4" x 16 3-sekcyjny	8630003	1 szt.	20 szt.	93,00



TECE Rozdzielacz 1" z nyplami do złączy alternatywnych

Wersja	Nr kat.	OZ 1	PLN/szt.
2-sekcyjny	740102	1 szt.	127,00
3-sekcyjny	740103	1 szt.	178,00
4-sekcyjny	740104	1 szt.	229,00
5-sekcyjny	740105	1 szt.	275,00
6-sekcyjny	740106	1 szt.	318,00
7-sekcyjny	740107	1 szt.	369,00
8-sekcyjny	740108	1 szt.	416,00
9-sekcyjny	740109	1 szt.	459,00
10-sekcyjny	740110	1 szt.	508,00



TECElogo-Push walizka narzędziowa

Walizka narzędziowa z nożycami do cięcia rur, narzędziami do kalibrowania i fazowania, uchwytami i narzędziami do demontażu.

Rozmiar	Nr kat.	OZ 1	PLN/szt.
16-25	8760001*	1 szt.	703,00
32-50	8760007*	1 szt.	913,00

**TECE nożyce do cięcia rur**

Rozmiar	Nr kat.	OZ 1	PLN/szt.
14-25	8760002*	1 szt.	156,10

**TECE przecinak krążkowy**

Rozmiar	Nr kat.	OZ 1	PLN/szt.
14-63	8760008*	1 szt.	196,00

**TECElogo-Push kalibrator**

Rozmiar	Nr kat.	OZ 1	PLN/szt.
16	8760016*	1 szt.	93,90
20	8760020*	1 szt.	104,10
25	8760025*	1 szt.	114,30
32	8760032*	1 szt.	128,60
40	8760040*	1 szt.	171,40
50	8760050*	1 szt.	203,00
63	8760063*	1 szt.	296,00

**TECElogo-Push uchwyt ręczny do kalibratora**

Rozmiar	Nr kat.	OZ 1	PLN/szt.
16-63	8760000*	1 szt.	89,40

**TECE frez do kolana naściennego długiego**

Rozmiar	Nr kat.	OZ 1	PLN/szt.
1/2"	740131*	1 szt.	167,00

**TECElogo-Push uchwyt ręczny do kalibratora**

Uchwyt do kalibratora do stosowania z wkrętarką lub wiertarką. Umożliwia szybką wymianę narzędzi kalibrujących.

Rozmiar	Nr kat.	OZ 1	PLN/szt.
16-63	8760005*	1 szt.	79,60



TECElogo – Narzędzia

TECElogo-Push klucz do demontażu złącza 16/20

Rozmiar	Nr kat.	OZ 1	PLN/szt.
16/20	8760103*	1 szt.	4,60



TECElogo-Push klucz do demontażu złącza

Rozmiar	Nr kat.	OZ 1	PLN/szt.
25	8760125*	1 szt.	19,80
32	8760132*	1 szt.	22,35
40	8760140*	1 szt.	27,65
50	8760150*	1 szt.	30,50
63	8760163*	1 szt.	42,85



TECElogo-Push klucz płaski do demontażu złącza

Rozmiar	Nr kat.	OZ 1	PLN/szt.
16	8760416*	1 szt.	11,25
20	8760420*	1 szt.	12,25
25	8760425*	1 szt.	13,30
32	8760432*	1 szt.	36,80
40	8760440*	1 szt.	39,80
50	8760450*	1 szt.	43,90
63	8760463*	1 szt.	43,90



TECElogo wewnętrzna sprężyna do gięcia rur

Wewnętrzna sprężyna do gięcia rury wielowarstwowej ISO.

Rozmiar	Nr kat.	OZ 1	PLN/szt.
16	8760216*	1 szt.	35,20
20	8760220*	1 szt.	42,90



TECElogo zewnętrzna sprężyna do gięcia rur

Zewnętrzna sprężyna do gięcia rury wielowarstwowej ISO.

Rozmiar	Nr kat.	OZ 1	PLN/szt.
16	8760316*	1 szt.	36,80
20	8760320*	1 szt.	40,70



TECElogo szczypce do rur

Szczypce do podtrzymywania rur TECElogo 16-25 mm, z przyczepną powierzchnią do stabilnego trzymania rury podczas procesu jej kalibrowania.

Rozmiar	Nr kat.	OZ 1	PLN/szt.
16-25	8760006*	1 szt.	142,00

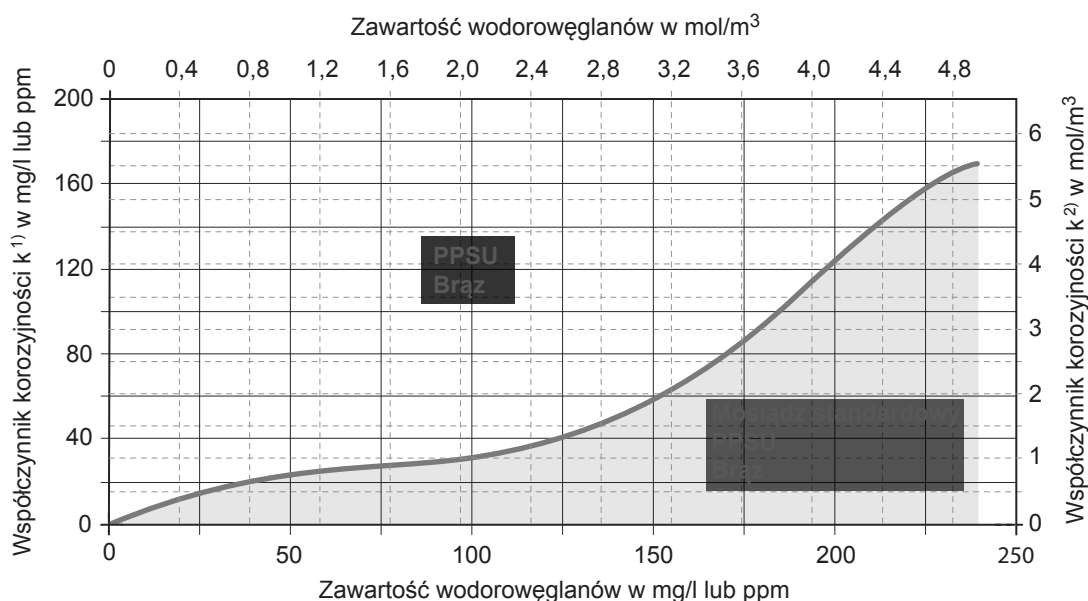


Rura systemowa TECElogo	Rura wielowarstwowa PE-RT				Rura wielowarstwowa PE-Xc							
Oznaczenie rury	PE-RT/Al/PE-RT				PE-Xc/Al/PE							
Rozmiar	16	20	25	32	16	20	25	32	40	50	63	
Długość sprzedawanych zwojów (m)	100	100	50	--	100	100	50	--	--	--	--	
Podstawowe długości (m) (5 m/ długość)	100	70	45	30	100	70	45	30	15	15	5	
Obszar zastosowania*	TWA, HKA, FBH*				TWA, HKA, FBH*							
Klasa zastosowania/ ciśnienie robocze	2/10 bar; 5/10 bar				2/10 bar; 5/10 bar							
Kolor	biały				biały							
Średnica zewnętrzna (mm)	16	20	25	32	16	20	25	32	40	50	63	
Grubość ściany (mm)	2	2,25	2,5	3	2	2,25	2,5	3	4	4,5	6	
Średnica wewnętrzna (mm)	12	15,5	20	26	12	15,5	20	26	32	41	51	
Złączka z nakładką (mm)	27	32	35	46	27	32	35	46	48	48	55	
Dostępna w falistej rurze osłonowej	tak			--	tak							
Dostępna z izolacją - 6 mm - 9 mm - 13 mm $\lambda = 0,040 \text{ W}/(\text{m} \cdot \text{K})$	tak			--	tak			--				
Ciężar pustej rury (kg/m)	0,10	0,14	0,20	0,26	0,10	0,14	0,21	0,33	0,53	0,79	1,22	
Pojemność (dm ³ /m)	0,11	0,19	0,31	0,53	0,11	0,19	0,31	0,53	0,80	1,32	2,04	
Chropowatość rury (mm)	0,007				0,007							
Przewodnictwo cieplne bez izolacji (W/(m ² · K))	0,41				0,43							
Współczynnik rozszerzalności cieplnej (mm/(m · K))	0,026				0,026							
Minimalny promień gięcia (mm) - - bez sprężyny do gięcia rur - ze sprężyną do gięcia rur	80 64	100 80	125 100	160	80 64	100 80	125 100	160 --	200 --	250 --	315 --	

* TWA – instalacja wodociągowa; HKA – przyłącze grzejników; FBH – ogrzewanie podłogowe.

TECElogo – Dane techniczne rury

Wybór materiału złączek systemu TECElogo zależy od jakości wody w instalacji zgodnie z normą ISO 10508 tzw. wykres Turnera



1) k = zawartość chlorków Cl + 1/3 zawartość siarczanów SO₄ (w mg/l)

2) k = zawartość chlorków Cl + zawartość siarczanów SO₄ (w mol/m³)

Klasyfikacja warunków eksploatacji (zgodna z ISO 10508)

Klasa zastosowania	Temperatura obliczeniowa T _D °C	Czas eksploatacji przy T _D lat ^a	T _{max} °C	Czas eksploatacji przy T _{max} lat	T _{mal} °C	Czas eksploatacji przy T _{max} godzin	Typowy zakres stosowania
1 ^a	60	49	80	1	95	100	Instalacja ciepłej wody (60 °C)
2 ^a	70	49	80	1	95	100	Instalacja ciepłej wody (70 °C)
3 ^c	20	0,5	50	4,5	65	100	Niskotemperaturowe ogrzewanie podłogowe
	30	20					
	40	25					
4 ^b	20	2,5	70	2,5	100	100	Ogrzewanie podłogowe z niskotemperaturową instalacją grzejników
	40	20					
	60	25					
5 ^b	20	14	90	1	100	100	Wysokotemperaturowa instalacja grzejników
	60	25					
	80	10					

T_D = temperatura do jakiej jest przystosowana rura. T_{max} = Maksymalna temperatura mogąca występować w krótkim okresie

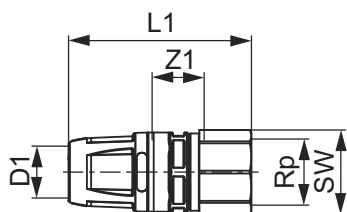
T_{mal} = Najwyższa możliwa temperatura "jedorazowa" mogąca wystąpić podczas usterki (maksimum 100 godzin w ciągu 50 lat)

^a W zależności od przepisów krajowych, można wybrać w danym kraju klasę 1 lub 2.

^b Dla danej klasy zastosowania można dodać towarzyszące okresy użytkowania do okresu podstawowego, jeśli występuje więcej niż jeden wynik obliczenia temperatury w danym czasie przy danej temperaturze. "Łączenie dodawania" w tabeli sugeruje grupę temperatur z temperatury określonej dla danego okresu eksploatacyjnego (np. grupa temperatur dla okresu użytkowania 50 lat dla klasy 5 jest podawana następująco: 20 °C na 14 lat, następnie 60 °C na 25 lat, następnie 80 °C na 10 lat, następnie 90 °C na 1 rok, następnie 100 °C na 100 h).

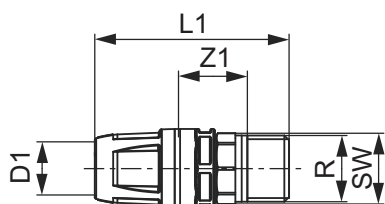
^c Dozwolone tylko gdy temperatura podczas usterki nie może przekroczyć 65 °C.

TECElogo-Push mufa przejściowa



Rozmiar	Nr kat.	Brąz			Mosiądz standard			
		Z1	L1	SW	Nr kat.	Z1	L1	SW
16 x Rp 1/2"	-	-	-	-	8610002	17	58	25
20 x Rp 1/2"	-	-	-	-	8610003	16	62	25
20 x Rp 3/4"	-	-	-	-	8610004	16	64	31
25 x Rp 1"	-	-	-	-	8610006	16	69	38
25 x Rp 3/4"	-	-	-	-	8610005	16	66	31
32 x Rp 1"	-	-	-	-	8610007	19	85	38
40 x Rp 1 1/2"	-	-	-	-	8610008	21	91	53
50 x Rp 2"	-	-	-	-	8610009	23	97	67
63 x Rp 2"	8713010	23	106	67	-	-	-	-

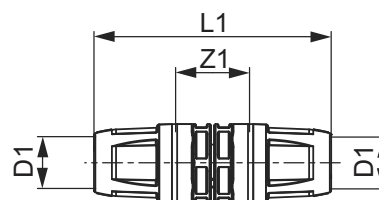
TECElogo-Push nypel przejściowy



Rozmiar	Nr kat.	Brąz			Mosiądz standard			
		Z1	L1	SW	Nr kat.	Z1	L1	SW
16 x R 1/2"	-	-	-	-	8610102	22	62	21
16 x R 3/4"	-	-	-	-	8610103	21	62	27
20 x R 1/2"	-	-	-	-	8610104	21	66	21
20 x R 3/4"	-	-	-	-	8610105	21	67	27
25 x R 1"	-	-	-	-	8610107	20	72	34
25 x R 3/4"	-	-	-	-	8610106	20	69	27
32 x R 1"	-	-	-	-	8610116	26	89	34
40 x R 1 1/4"	-	-	-	-	8610117	26	94	42
50 x R 1 1/2"	-	-	-	-	8610118	26	95	48
63 x R 2"	8713111	30	110	60	-	-	-	-

TECElogo-Push złączka prosta z PPSU

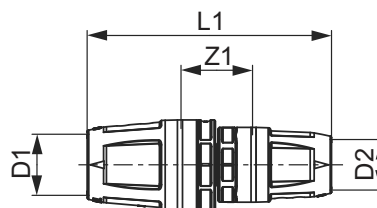
Rozmiar	Nr kat.	Z1	L1
16 x 16	8710516	24	77
20 x 20	8710520	24	87
25 x 25	8710525	24	93
32 x 32	8710532	32	124
40 x 40	8710540	32	128
50 x 50	8710550	32	128
63 x 63	8710563	43	150



TECElogo - Wymiary

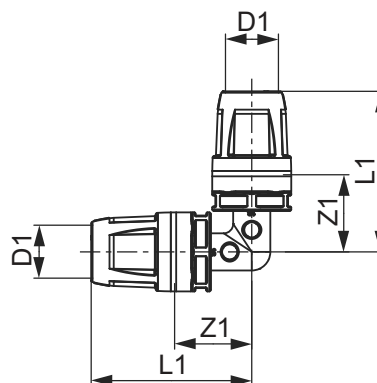
TECElogo-Push złączka redukcyjna z PPSU

Rozmiar	Nr kat.	Z1	L1
20 x 16	8710616	24	82
25 x 16	8710620	24	85
25 x 20	8710625	24	90
32 x 20	8710632	28	106
32 x 25	8710633	28	109
40 x 32	8710640	32	126
50 x 40	8710650	32	129
63 x 50	8710663	37	140



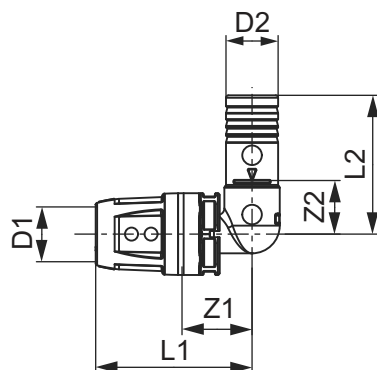
TECElogo-Push kolano 90° PPSU

Rozmiar	Nr kat.	Z1	L1
16 x 16	8710716	25	51
20 x 20	8710720	27	58
25 x 25	8710725	32	66
32 x 32	8710732	38	83
40 x 40	8710740	41	91
50 x 50	8710750	47	97
63 x 63	8710763	65	119

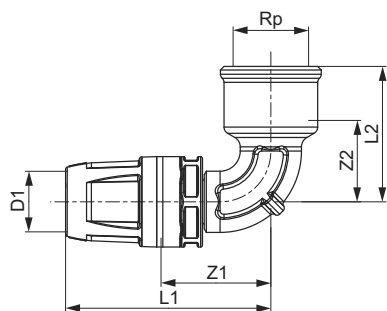


TECElogo-Push kolano wciskowe 90° z PPSU

Rozmiar	Nr kat.	Z1	Z2	L1	L2
16 x 16	8711116	22	16	48	43
20 x 20	8711120	23	18	55	49
25 x 25	8711125	26	20	60	55



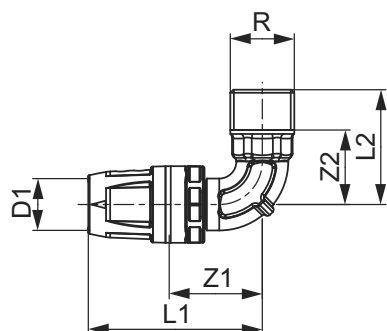
TECElogo-Push mufa przejściowa kątowna



Mosiądz standard

Rozmiar	Nr kat.	Z1	Z2	L1	L2
16 x Rp 1/2"	8610202	28	8	55	20
20 x Rp 1/2"	8610203	28	8	59	20
20 x Rp 3/4"	8610204	31	10	62	23
25 x Rp 3/4"	8610205	31	14	66	30
32 x Rp 1"	8610206	40	16	86	35

TECElogo-Push nypel przejściowy kątowny

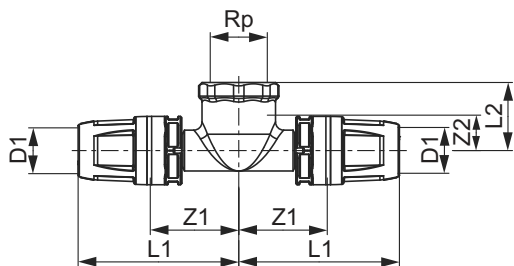


Mosiądz standard

Rozmiar	Nr kat.	Z1	Z2	L1	L2
16 x R 1/2"	8610302	24	22	51	35
20 x R 1/2"	8610303	24	22	56	35
20 x R 3/4"	8610304	27	22	59	36
25 x R 1"	8610306	31	28	65	45
25 x R 3/4"	8610305	27	27	62	41
32 x R 1"	8610312	36	28	82	45

TECElogo - Wymiary

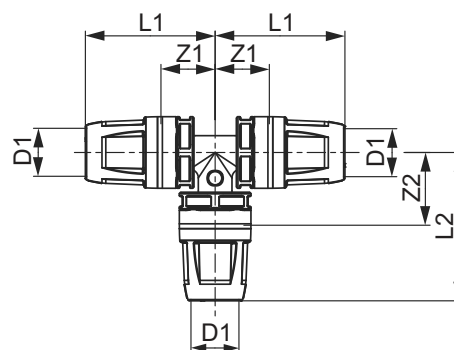
TECElogo-Push trójnik z gwintem wewnętrznym



Rozmiar	Nr kat.	Brąz				Mosiądz standard				
		Z1	Z2	L1	L2	Nr kat.	Z1	Z2	L1	L2
16 x Rp 1/2" x 16	-	-	-	-	-	8610402	28	5	55	20
20 x Rp 1/2" x 20	-	-	-	-	-	8610403	28	5	60	20
25 x Rp 3/4" x 25	-	-	-	-	-	8610404	31	14	66	30
32 x Rp 1" x 32	-	-	-	-	-	8610406	36	13	86	32
40 x Rp 1" x 40	-	-	-	-	-	8610408	39	14	87	33
50 x Rp 1 1/4" x 50	-	-	-	-	-	8610410	44	18	92	39
63 x Rp 1 1/2" x 63	8713408	61	33	115	54	-	-	-	-	-

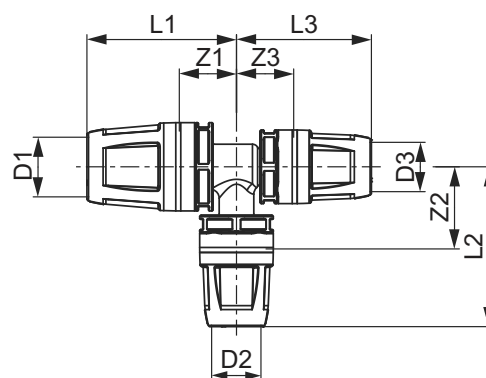
TECElogo-Push trójnik z PPSU

Rozmiar	Nr kat.	Z1	Z2	L1	L2
16 x 16 x 16	8710916	19	26	46	52
20 x 20 x 20	8710920	21	28	53	60
25 x 25 x 25	8710925	23	31	58	66
32 x 32 x 32	8710932	28	39	74	85
40 x 40 x 40	8710940	31	45	79	93
50 x 50 x 50	8710950	36	52	84	100
63 x 63 x 63	8710963	60	60	118	118



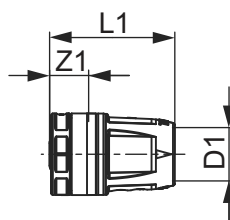
TECElogo-Push trójnik redukcyjny z PPSU

Rozmiar	Nr kat.	Z1	Z2	Z3	L1	L2	L3
20 x 16 x 16	8711004	20	28	20	51	55	46
20 x 16 x 20	8711005	20	28	20	51	55	51
20 x 20 x 16	8711006	21	28	21	53	60	48
20 x 25 x 20	8711011	23	28	23	55	63	55
25 x 16 x 16	8711007	19	31	19	54	58	46
25 x 16 x 25	8711008	19	31	19	54	58	54
25 x 20 x 20	8711009	21	31	21	56	63	53
25 x 20 x 25	8711010	21	31	21	56	63	56
32 x 16 x 32	8711012	22	36	22	68	62	68
32 x 20 x 32	8711013	24	36	24	70	67	70
32 x 25 x 32	8711014	26	36	26	72	70	72
32 x 25 x 25	8711015	26	36	23	72	70	57
40 x 25 x 40	8711017	26	41	26	74	76	74
40 x 32 x 40	8711018	28	45	28	76	91	76
40 x 32 x 32	8711019	28	45	28	76	91	74
50 x 25 x 50	8711020	26	48	26	74	83	74
50 x 32 x 50	8711021	28	52	28	76	98	76
63 x 32 x 63	8711022	41	59	41	99	105	99
63 x 50 x 63	8711023	53	59	53	111	107	111



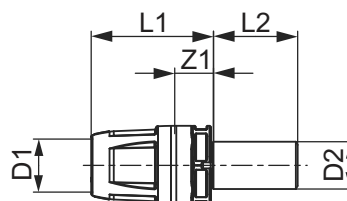
TECElogo-Push zaślepka z PPSU

Rozmiar	Nr kat.	Z1	L1
16	8710817	12	38
20	8710821	12	44

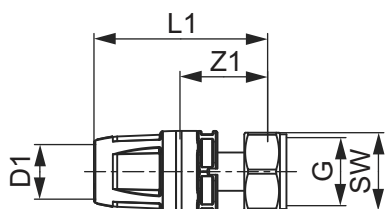


TECElogo-Push adapter przejściowy zaciskowy z brązu

Rozmiar	Nr kat.	Z1	L1	L2
16 x 15 mm	8730100	12	39	27
20 x 18 mm	8730101	12	44	27
25 x 22 mm	8730102	12	47	27



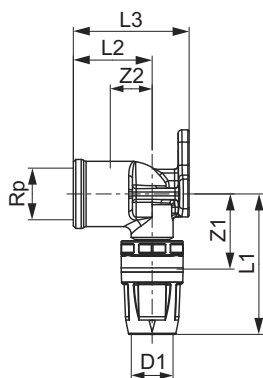
TECElogo-Push śrubunek płaskouszczelniony



Mosiądz standard

Rozmiar	Nr kat.	Z1	L1	G	SW
16 x 1/2"	8630201	27	54	1/2"	24
16 x 3/4"	8630202	28	54	3/4"	29
20 x 3/4"	8630203	28	59	3/4"	29
25 x 1"	8630204	32	67	1"	37
32 x 1 1/4"	8630205	37	84	1 1/4"	46

TECElogo-Push kolano naścienne



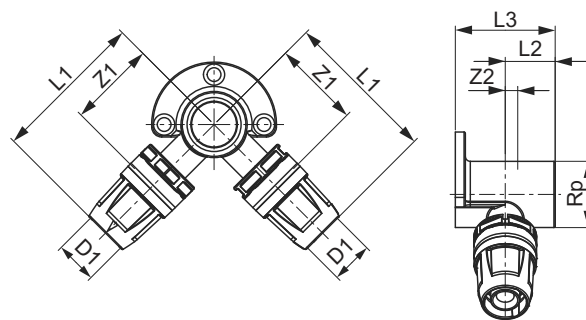
Mosiądz standard

Rozmiar	Nr kat.	Z1	Z2	L1	L2	L3
16 x Rp 1/2"	8620002	28	5	55	20	40
20 x Rp 1/2"	8620003	28	5	60	20	40

TECElogo - Wymiary

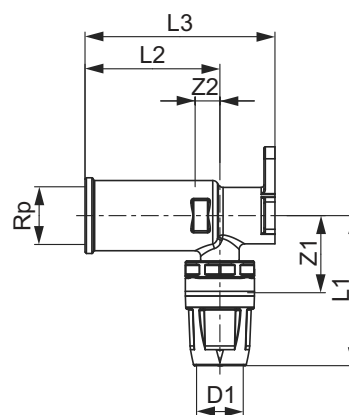
TECElogo-Push kolano naścienne podwójne typu "V" z mosiądzu standard

Rozmiar	Nr kat.	Z1	Z2	L1	L2	L3
16 x Rp 1/2" x 16	8620007	35	5	62	20	40



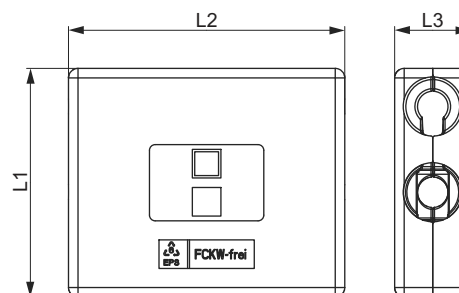
TECElogo-Push kolano naścienne długie z mosiądzu standard

Rozmiar	Nr kat.	Z1	Z2	L1	L2	L3
16 x Rp 1/2"	8620008	28	9	55	49	69



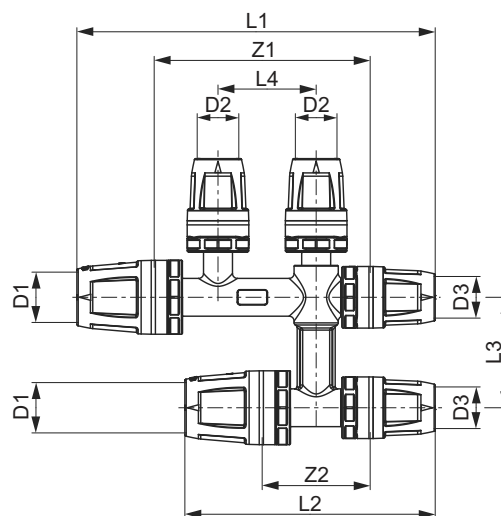
TECElogo puszka ochronna do trójników krzyżakowych

Rozmiar	Nr kat.	L1	L2	L3
16-20	8740100	120	145	40



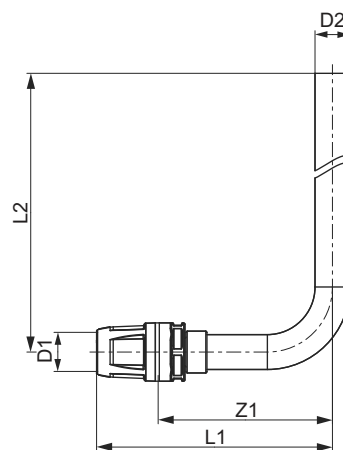
TECElogo-Push trójnik krzyżakowy, mosiądz niklowany

Rozmiar	Nr kat.	Z1	Z2	L1	L2	L3	L4
16 x 16 x 16	8740101	87	43	140	96	45	40
20 x 16 x 16	8740102	88	44	146	102	45	40
20 x 16 x 20	8740103	88	44	151	107	45	40



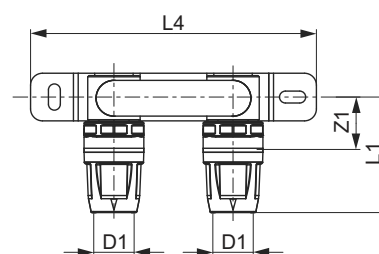
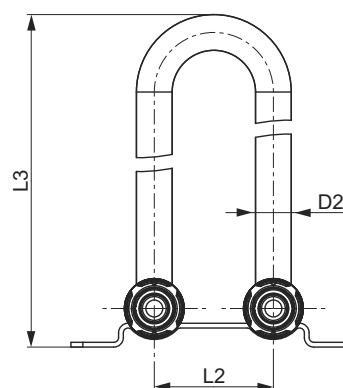
TECElogo kolano montażowe do grzejników

Rozmiar	Nr kat.	Z1	L1	L2
16 x 15 mm Cu	8740401	75	102	289



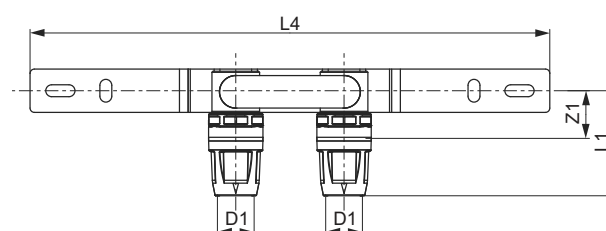
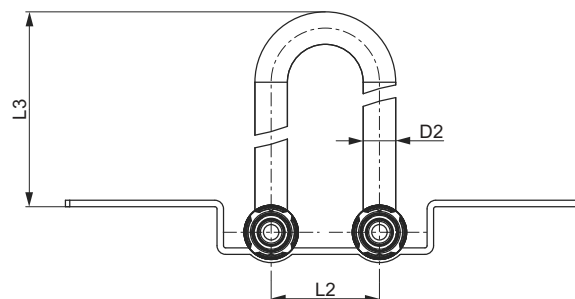
TECElogo garnitur montażowy do grzejników

Rozmiar	Nr kat.	Z1	L1	L2	L3	L4
16 x 15 mm Cu	8740405	22	49	50	334	120



TECElogo garnitur montażowy do grzejników

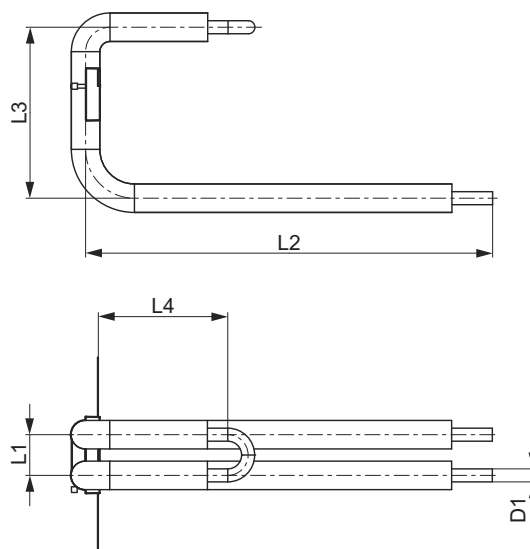
Rozmiar	Nr kat.	Z1	L1	L2	L3	L4
16 x 15 mm Cu	8740406	22	49	50	225	240



TECElogo – Wymiary

TECElogo garnitur montażowy

Rozmiar	Nr kat.	L1	L2	L3	L4
16	8740550	50	500	210	159



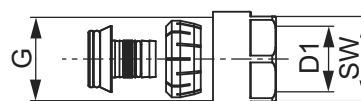
TECElogo-Push adapter przejściowy z mosiądzu DR

Rozmiar	Nr kat.	SW
16 x 15 mm	8711202	27
16 x 18 mm	8711203	27
20 x 18 mm	8711205	27



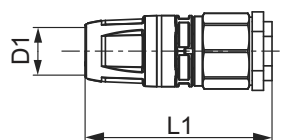
TECElogo-Push złącze alternatywne, gwint wewnętrzny 3/4" Eurokonus

Rozmiar	Nr kat.	G	SW
16 x 3/4" EC	8740216	3/4"	27



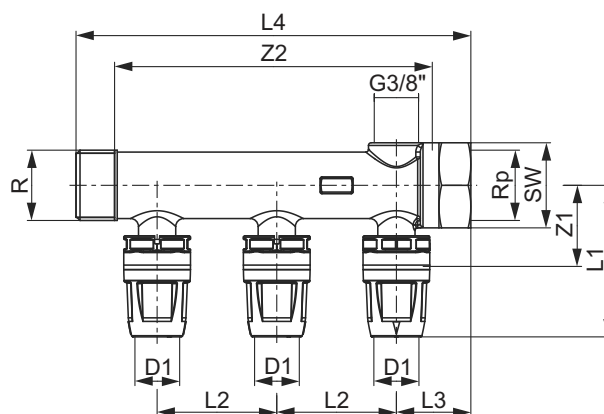
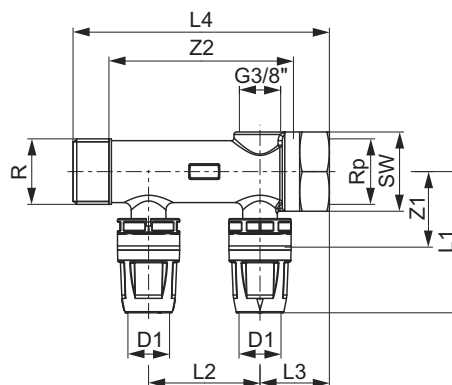
TECElogo-Push złączka do prób ciśnieniowych z odpowietrzeniem z mosiądzu standard

Rozmiar	Nr kat.	L1
16	8640001	66



TECElogo-Push rozdzielacz z mosiądzu standard

Rozmiar	Nr kat.	Z1	Z2	L1	L2	L3	L4	SW
R 3/4" x R 3/4" x 16 2-sekcyjny	8630002	31	75	57	45	28	104	32
R 3/4" x R 3/4" x 16 3-sekcyjny	8630003	31	120	57	45	28	149	32





TECElogo
TECE

TECElogo
TECE

12500 m Tap water / Heating 600mm PE-Xc/AlPE • DN-UNI 1635

1250 m Tap water / Heating 600mm PE-Xc/AlPE • DN-UNI 1635 • EN ISO 22833 • DWV D4452760031 • Trunk • 82°C • d125/100

TECE 

Systemy rurowe

**TECEfloor
SYSTEMY
OGRZEWANIA
PODŁOGOWEGO**

CENNIK 04/2020

	Strona
Rury	74
Akcesoria montażowe i złączki	75
Systemy montażu	76
Rozdzielacze	79
Sterowanie	87
Akcesoria	90

Ze względów technicznych nie ma możliwości zmiany opakowania zbiorczego (OZ 1).

TECEfloor – Rury

TECEfloor rura do ogrzewania podłogowego SLQ PE-RT 5S

Pięciowarstwowa rura do ogrzewania podłogowego zgodna z PN EN ISO 21003 z warstwą EVOH, z podwyższoną odpornością na temperaturę (PE-RT typ 2). Posiada barierę tlenową zgodnie z DIN 4726. Dzięki 5-warstwowej technologii odpowiednia do trudnych warunków montażowych; sprawdzona jakość SLQ pod względem kompatybilności. DIN CERTCO 3V423 MVR (P)

Klasyfikacja zgodnie z PN EN ISO 22391-2:
Klasa zastosowania 4 i 5: 6 bar, T_{max} 90 °C



Rozmiar	Nr kat.	OZ 1	OZ 2	OZ 3	PLN/m
16 x 2 mm	77111630	300 m	1200 m	2400 m	4,06
16 x 2 mm	77111660	600 m	1200 m	2400 m	4,06
17 x 2 mm	77111730	300 m	1200 m	2400 m	4,14
17 x 2 mm	77111756	560 m	1120 m	2240 m	4,14
20 x 2,25 mm	77112030	300 m	900 m	1800 m	5,18
20 x 2,25 mm	77112060*	600 m	2400 m	-	5,18
25 x 2,5 mm	77112540*	400 m	2000 m	-	9,26

TECEfloor rura do ogrzewania podłogowego SLQ PE-RT/Al/PE-RT

Rura wielowarstwowa do ogrzewania podłogowego, materiał zgodny z PN-EN ISO 21003-2. Opracowana specjalnie do systemów ogrzewania podłogowego, z warstwą miękkiego aluminium. Dzięki temu jest wyjątkowo elastyczna podczas rozkładania, ale mimo to zachowuje stabilną formę. Idealna do zabudowy w technologii "suchej", na siatkach zbrojeniowych, lub przy pomocy klipsów mocujących. 100 % bariera tlenowa dzięki zgrzewanej doczołowo warstwie aluminium.

DIN CERTCO 3V377 MVR (M)

Klasyfikacja zastosowań zgodnie z DIN EN ISO 21003:
Klasa zastosowania 4: 6 bar, T_{max} 70 °C



Rozmiar	Nr kat.	OZ 1	OZ 2	OZ 3	PLN/m
16 x 2 mm	77151630	300 m	1500 m	3000 m	4,89
16 x 2 mm	77151660	600 m	1200 m	2400 m	4,89

TECEfloor złącze alternatywne SLQ typu Eurokonus

Złącze alternatywne do rur SLQ TECEfloor z plastikowym pierścieniem zaciskowym z tworzywa chroniącym powierzchnię rury przed zarysowaniem, nakrętka niklowana z gwintem wewnętrznym 3/4" Eurokonus do połączenia z rozdzielaczem TECEfloor ogrzewania podłogowego. Nakrętka oznakowana wymiarami i symbolem systemu. Sprawdzona jakość SLQ pod względem kompatybilności i zgodności z systemami rur TECEfloor certyfikowanymi przez DIN CERTCO.



Do wszystkich rur ogrzewania podłogowego TECEfloor.

Rozmiar	Nr kat.	OZ 1	OZ 2	PLN/szt.
16 x 2	77211600	10 szt.	200 szt.	12,25
17 x 2	77211700	10 szt.	200 szt.	12,25
20 x 2	77212000	10 szt.	200 szt.	13,35

TECEfloor złącze uniwersalne SLQ typu Eurokonus

Uniwersalna złączka eurokonus, podwójny nypel, niklowany, kompatybilny ze wszystkimi pierścieniami zaciskowymi TECEfloor typu Eurokonus. Sprawdzona jakość SLQ i gwarancja kompatybilności.



Rozmiar	Nr kat.	OZ 1	OZ 2	PLN/szt.
3/4" EC x 3/4" EC	77220034	10 szt.	100 szt.	11,45

TECEfloor złączka prosta do rur SLQ PE-RT 5S

Złączka prosta z tulejami zaciskowymi do rur PE-RT, do trwałego połączenia w posadźce bez stosowania uszczelki o-ring, nie nadaje się do rur wielowarstwowych (PE-RT/Al/PE-RT), mały spadek ciśnienia dzięki technologii rozszerzania rur na połączeniu. Sprawdzona jakość SLQ, sprawdzona pod względem kompatybilności i zgodności z systemami rur TECEfloor certyfikowanych przez DIN CERTCO.



Rozmiar	Głowica kalibrująca	Szczęki zaciskowe	Nr kat.	OZ 1	OZ 2	OZ 3	PLN/szt.
16 x 16	16	16	77220016	1 szt.	10 szt.	100 szt.	19,90
17 x 17	17	16	77220017	1 szt.	10 szt.	100 szt.	36,65
20 x 20	20 L	20	77220020	1 szt.	10 szt.	100 szt.	36,65
25 x 25	25 L	25	77220025*	1 szt.	10 szt.	100 szt.	66,30

Do rozm. 16 należy stosować głowicę kalibrującą TECEflex, do rozm. 17, 20 i 25 należy stosować głowicę kalibrującą SLQ (77921700, 77922000 i 77922500)!

TECEfloor złączka prosta do rur SLQ PE-RT/Al/PE-RT

Złączka prosta z PPSU z tulejami zaciskowymi do rur ogrzewania podłogowego SLQ Al/PE-RT, do trwałego połączenia w posadźce bez stosowania uszczelki o-ringowych, mały spadek ciśnienia dzięki technologii rozszerzania rury na połączeniu.

Sprawdzona jakość SLQ i sprawdzone pod względem kompatybilności. Zestaw składający się ze złączki prostej z PPSU i specjalnie dopasowanych tulei zaciskowych.



Al/PE-RT

Rozmiar	Nr kat.	OZ 1	OZ 2	OZ 3	PLN/szt.
16 x 16	77220015	1 szt.	10 szt.	100 szt.	20,85

TECEfloor – Systemy montażu

TECEfloor izolacja rolowana IZOROL z folią laminowaną i styropianem EPS 100

Grubość 30 mm, rozmiar 1000 x 10000 mm (10 m²/szt.).

Rozmiar	Nr kat.	OZ 1	OZ 2	PLN/m ²
Szerokość 1 m / Długość 10 m	77539200	10 m ²	60 m ²	26,60



TECEfloor taśma klejąca

Taśma klejąca, do łączenia paneli styropianowych oraz mankietów foliowych taśmy brzegowej - tworzy wodoodporną powierzchnię na miejscu połączenia.

Rozmiar	Nr kat.	OZ 1	PLN/szt.
Szerokość 50 mm/długość 66 m	77600010	1 szt.	13,90



TECEfloor rozwijak

Rozwijak do taśmy klejącej.

Nr kat.	OZ 1	PLN/szt.
77600020*	1 szt.	70,40



TECEfloor tacker standardowy 6 mm

Taker do klipsów 6 mm o długości 40 mm. Narzędzia to charakteryzuje się wysoką niezawodnością. Ze stojakiem, prowadnicą, obciążnikiem i otworem rewizyjnym.

Klipsy do takera	Nr kat.	OZ 1	PLN/szt.
6 x 40 mm	77610024*	1 szt.	510,00



TECEfloor klipsy do tackera 6 mm, średnica 14-20 mm

Standardowe klipsy do tackera 6mm, w magazynkach.

Nr kat.	OZ 1	OZ 2	PLN/szt.
77610019	300 szt.	6000 szt.	0,14



TECEfloor płyta systemowa z wypustkami bez izolacji 14-17 mm **NOWOŚĆ**

Płyta systemowa z wypustkami bez izolacji, do układania na odpowiednio dobranej izolacji. Przeznaczona dla rur o średnicach 14-17 mm, rozstaw 6 cm, rozmiar 840 x 1440 mm.

Rozmiar	Nr kat.	OZ 1	OZ 2	PLN/m ²
	77510030 NOWOŚĆ	16,8 m ²	201,6 m ²	46,20



TECEfloor element uzupełniający do płyt systemowych z wypustkami

NOWOŚĆ

Element uzupełniający do płyt systemowych z wypustkami TECEfloor, szerokość 900 mm, przeznaczony do układania w otworach drzwiowych i przejściach. Nie nadaje się do łączenia z płytami systemowymi 30-2 i 11.



Rozmiar	Nr kat.	OZ 1	PLN/szt.
szerokość 900 mm	77510031	NOWOŚĆ	10 szt. 14,65

TECEfloor panel TP 30/16 do zabudowy suchej

NOWOŚĆ

Płyta podstawowa do montażu ogrzewania podłogowego zgodnie z konstrukcją typu B (rury układane w warstwie izolacji pod jastrychem). Pozwala na użycie standardowych produktów suchego jastrychu (Knauf, Fermacell, Rigips, itp.) jak również jastrychu mokrego (jastrych cementowy, jastrych anhydrytowy). Wykonana z twardej pianki polistyrenowej (EPS), z kanałami do układania rur, w których zastosowano profile przewodzące ciepło TECEfloor oraz rury ogrzewania podłogowego TECEfloor 16 x 2 mm. Może być ułożona w pojedynczym lub podwójnym meandrze, wolna od HBCD.



Materiał: polistyren ekspandowany (EPS 035 DEO), materiał budowlany klasy E

Przewodzenie ciepła: 0,035 W/mK, R > 0,8 m²K/W

Wytrzymałość na ściskanie 150 kPa przy 10 % kompresji zgodnie z EN 826

Rozstaw: 150, 300 (pojedyncza i podwójna węzownica meandrowa)

Wymiary: 1150 x 750 x 30 mm

Uwaga

W przypadku zastosowania rury z aluminiowych materiałów kompozytowych TECEfloor SLQ PE-RT/Al/PE-RT, zalecamy wykorzystanie płyty do zabudowy suchej TP 30/16. Alternatywnie można użyć również pięciowarstwowych rur tworzywowych TECEfloor. Trójwarstwowe rury tworzywowe nie są zalecane ze względu na możliwą emisję hałasu.

Nr kat.	OZ 1	OZ 2	PLN/m ²
77520006	NOWOŚĆ	8,625 m ²	60,375 m ² 49,00

TECEfloor profil przewodzący ciepło TP 30/16

NOWOŚĆ

Profil przewodzący ciepło do montażu na panelu TP 30/16 do zabudowy suchej. Służy do równomiernego rozprowadzenia ciepła przez rurę grzewczą na suchą płytę jastrychu. Do instalacji rur ogrzewania podłogowego TECEfloor 16 x 2 mm. Profil posiada ustalone punkty służące do dzielenia bez użycia narzędzi.

Wymiary: 1000 x 132 x 0,4 mm/0,45 mm

Potrzebna ilość materiału: ok. 6 szt./m² (150)



Wersja	Nr kat.	OZ 1	OZ 2	PLN/szt.
Ocynkowana blacha stalowa, 0,4 mm	77520007	NOWOŚĆ	50 szt.	500 szt. 15,30
Aluminium, 0,45 mm	77520008	NOWOŚĆ	50 szt.	500 szt. 19,20

TECEfloor – Systemy montażu

TECEfloor nóż do cięcia na gorąco

NOWOŚĆ

Nóż do cięcia na gorąco z ostrzem w kształcie litery U (dla średnic 12 i 16) służy do wycinania przewodnic na rury w panelach EPS, zasilanie 230 V.

Nr kat.		OZ 1	PLN/szt.
77520021*	NOWOŚĆ	1 szt.	890,00



TECEfloor taśma brzegowa

Taśma brzegowa z pianki PE, samoprzylepna.

Rozmiar	Nr kat.	OZ 1	OZ 2	PLN/m
150 x 8 mm	77620011	25 m	150 m	1,85



TECEfloor peszel ochronny, nacinany

Rura osłonowa typu peszel z tworzywa do ochrony rur ogrzewania podłogowego TECEfloor w szczelinach dylatacyjnych.

Rozmiar	Nr kat.	OZ 1	OZ 2	PLN/m
34/28 mm	77911025**	50 m	600 m	7,05



TECEfloor profil dylatacyjny 10 x 100 mm

Wykonany z elastycznej pianki PE - bez freonu (CFC) - do wykonywania dylatacji posadzki. Z taśmą samoprzylepną PE o szerokości 40 mm. Odpowiedni do jastrychu cementowego i płynnego. Szerokość 10 mm, wysokość 100 mm, długość 1800 mm

Rozmiar	Nr kat.	OZ 1	PLN/m
10 x 100 mm	77630010	18 m	24,00

Długość dostarczanego elementu = 180 cm



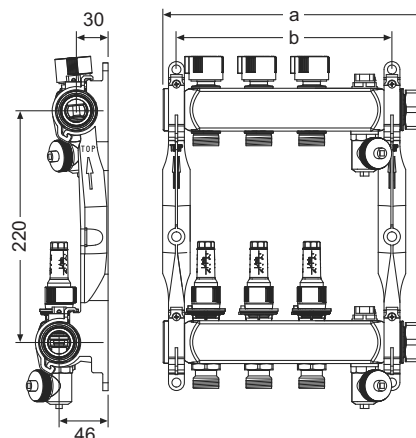
TECEfloor rozdzielacz ogrzewania podłogowego ze stali nierdzewnej z przepływomierzami

Rozdzielacz ogrzewania podłogowego ze stali nierdzewnej, belka rozdzielacza obwodów grzewczych o dużym przekroju wewnętrznym komory, powierzchnia polerowana, dźwiękochłonne uchwyty wykonane z tworzywa do szybkiego montażu z półśrubunkiem 1" i płaską uszczelką. Zintegrowane wkładki zaworowe powrotne z podwójnym uszczelnieniem typu O-ring na popychaczu zaworu, grzybek zaworu z o-ringiem dla bezpiecznego zamykania obwodów ogrzewania, przepływomierze z zakresem regulacji 0,5-4 l/min z blokadą oraz, możliwością odcięcia przepływu zgodnie z normą PN-EN 1264-4.

Możliwość wymiany szkiełka przepływomierza w trakcie pracy instalacji. Oznaczenie oraz monitorowanie produktu umożliwiają jednoznaczny identyfikację rozdzielacza nawet po wielu latach działania (dostępność akcesoriów i części zamiennych).

Sprawdzona jakość SLQ pod względem kompatybilności. Każdy rozdzielacz sprawdzany w 100 % pod kątem szczelności i funkcjonalności.

Wyprodukowano w Niemczech



Wersja	a	b	Nr kat.	OZ 1	PLN/szt.
2 sekcyjny	198 mm	154 mm	77310002	1 szt.	419,00
3 sekcyjny	248 mm	204 mm	77310003	1 szt.	531,00
4 sekcyjny	298 mm	254 mm	77310004	1 szt.	643,00
5 sekcyjny	348 mm	304 mm	77310005	1 szt.	756,00
6 sekcyjny	398 mm	354 mm	77310006	1 szt.	869,00
7 sekcyjny	448 mm	404 mm	77310007	1 szt.	981,00
8 sekcyjny	498 mm	454 mm	77310008	1 szt.	1 094,00
9 sekcyjny	548 mm	504 mm	77310009	1 szt.	1 206,00
10 sekcyjny	598 mm	554 mm	77310010	1 szt.	1 319,00
11 sekcyjny	648 mm	604 mm	77310011	1 szt.	1 432,00
12 sekcyjny	698 mm	654 mm	77310012	1 szt.	1 544,00

TECEfloor zawór odcinający kulowy do rozdzielacza

Zawór kulowy z 1" przyłączem, niklowany, z płaską uszczelką, rozmiar montażowy 70 mm.

Rozmiar	Nr kat.	OZ 1	OZ 2	PLN/szt.
Rp 3/4" x R 1"	77381001	1 szt.	20 szt.	36,65
Rp 1" x R 1"	77381003	1 szt.	16 szt.	55,50



TECEfloor komplet zaworów kątowych

Zestaw kątowych zaworów kulowych przyłączeniowych do rozdzielacza TECEfloor składający się z zaworu zasilającego i powrotnego z przyłączami Przyłącze rozdzielacza R 1", płaska uszczelka. Podstawowe przyłącze Rp 3/4" lub Rp 1", wraz z płaską uszczelką Rozmiar montażowy 125 mm.

Rozmiar	Nr kat.	OZ 1	OZ 2	PLN/szt.
Rp 3/4" x R 1"	77381002	1 szt.	20 szt.	204,00



TECEfloor – Rozdzielacze

TECEfloor zawór kulowy z termometrem

Zawór kulowy z termometrem w pokrętle, nikielowany, z czerwonymi i niebieskimi klipsami do zaznaczenia zasilania i powrotu.

Rozmiar	Nr kat.	OZ 1	PLN/szt.
Rp 1" x R 1"	77381008	1 szt.	89,00



TECEfloor rozdzielacz mosiężny 1" ogrzewania podłogowego z przepływomierzami magnetycznymi

W skład zestawu wchodzi:

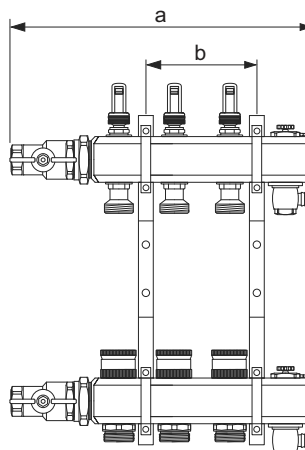
- belka rozdzielacza z wbudowanymi przepływomierzami magnetycznymi na zasilaniu do regulacji przepływu w zakresie 0,5-3,0 l/min
- belka rozdzielacza z wbudowanymi wkładkami zaworów termostatycznych dla założenia głowic termoelektrycznych
- komplet uchwytów mocujących i spinających belki
- odpowietrzniki 2 szt
- zaworki spustowo-napełniające ze złączką na węży
- zawory przyłączeniowe Rp 3/4" do rozdzielacza 2 szt

Dla podłączenia rur grzewczych obiegów stosować złącza alternatywne rozmiar 16, 17, 20 mm.

Uwaga:

Wzierniki przepływomierzy magnetycznych muszą być oddalone od górnej części metalowej szafki rozdzielacza o min 5 cm – szafki TECE zapewniają zachowanie tych warunków. Przepływomierze magnetyczne nie ulegają zabrudzeniu od wody grzewczej, a uszkodzenie wziernika nie powoduje wycieku wody z układu.

Najwyższy stopień bezpieczeństwa.

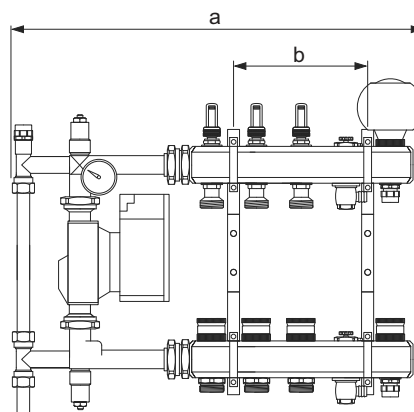
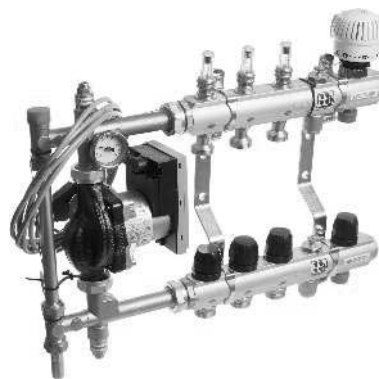


Wersja	a	b	Nr kat.	OZ 1	PLN/szt.
2 sekcyjny	225 mm	50 mm	77331002	1 szt.	509,00
3 sekcyjny	275 mm	100 mm	77331003	1 szt.	624,00
4 sekcyjny	325 mm	150 mm	77331004	1 szt.	740,00
5 sekcyjny	375 mm	200 mm	77331005	1 szt.	855,00
6 sekcyjny	425 mm	250 mm	77331006	1 szt.	973,00
7 sekcyjny	475 mm	300 mm	77331007	1 szt.	1 081,00
8 sekcyjny	525 mm	350 mm	77331008	1 szt.	1 202,00
9 sekcyjny	575 mm	400 mm	77331009	1 szt.	1 312,00
10 sekcyjny	625 mm	450 mm	77331010	1 szt.	1 425,00
11 sekcyjny	675 mm	500 mm	77331011	1 szt.	1 538,00
12 sekcyjny	725 mm	550 mm	77331012	1 szt.	1 652,00

TECEfloor rozdzielacz ogrzewania podłogowego wraz z mieszaczem pompowym (pompa elektroniczna) i przepływomierzami magnetycznymi

W skład zestawu wchodzi:

- belka rozdzielacza 1" z wbudowaną wkładką regulacyjno-dozującą do montażu głowicy termostatycznej lub siłownika liniowego oraz z wbudowanymi zaworami termostatycznymi do montażu siłowników termoelektrycznych, przyłącze belki Rp 3/4"
- belka mosiężna rozdzielacza 1" z wbudowaną wkładką regulacyjnodozującą do montażu głowicy termostatycznej lub siłownika liniowego oraz z wbudowanymi przepływomierzami magnetycznymi do regulacji przepływu (zasilanie pętli grzewczych) w zakresie 0,5-3,0 l/min, przyłącze belki Rp 3/4"
- 2 x zawory grzybkowe 3/4" odcinające układ mieszacza od belek rozdzielacza
- komplet uchwytów mocujących i spinających belki,
- odpowietrzniki ręczne po 1 na każdej belce
- zawory spustowo-napełniające ze złączką na węże po 1 na każdej belce
- pompa mieszająca WILO PARA
- głowica termostatyczna z czujnikiem zanurzeniowym
- bypass z czujnikiem przegrzewu ustawiony na temperaturę 55-60 °C
- termometr 0-100 °C
- kluczyk serwisowy



Uwaga:

Nie zaleca się stosować z pompami ciepła. Wymagana temperatura na źródle ciepła musi być wyższa o 20 °C niż nastawiona dla ogrzewania podłogowego. Zasilanie z kotła c.o. doprowadzić do dolnej belki. Zasilanie obiegów grzewczych zawsze z górnej belki. Dla podłączenia rur grzewczych stosować złącza alternatywne rozmiar 16, 17 i 20 systemu TECEfloor. Do sterowania pracą rozdzielacza można zastosować systemy sterowania firmy TECE. Wzierniki przepływomierzy magnetycznych muszą być oddalone od górnej części metalowej szafki rozdzielacza o min 5 cm – szafki TECE zapewniają zachowanie tych warunków. Przepływomierze magnetyczne nie ulegają zabrudzeniu od wody grzewczej, a uszkodzenie wziernika nie powoduje wycieku wody z układu.

Najwyższy stopień bezpieczeństwa.

Wersja	a	b	Nr kat.		OZ 1	PLN/szt.
3 sekcyjny	490 mm	150 mm	77332013	wyprzedaż	1 szt.	2 240,00
4 sekcyjny	540 mm	200 mm	77332014	wyprzedaż	1 szt.	2 368,00
5 sekcyjny	590 mm	250 mm	77332015	wyprzedaż	1 szt.	2 495,00
6 sekcyjny	640 mm	300 mm	77332016	wyprzedaż	1 szt.	2 622,00
7 sekcyjny	690 mm	350 mm	77332017	wyprzedaż	1 szt.	2 751,00
8 sekcyjny	740 mm	400 mm	77332018	wyprzedaż	1 szt.	2 877,00
9 sekcyjny	790 mm	450 mm	77332019	wyprzedaż	1 szt.	3 005,00
10 sekcyjny	840 mm	500 mm	77332020	wyprzedaż	1 szt.	3 137,00

TECEfloor – Rozdzielacze

TECEfloor rozdzielacz ogrzewania podłogowego zintegrowany z termostatycznym zaworem trójdrogowym i mieszaczem pompowym (pompa elektroniczna)

Urządzenie przeznaczone jest do nowoczesnych ogrzewań podłogowych z niskotemperaturowym źródłem ciepła. Temperatura wody dochodząca z kotłowni powinna być o 5 °C wyższa niż nastawiona na trójdrogowym zaworze termostatycznym.

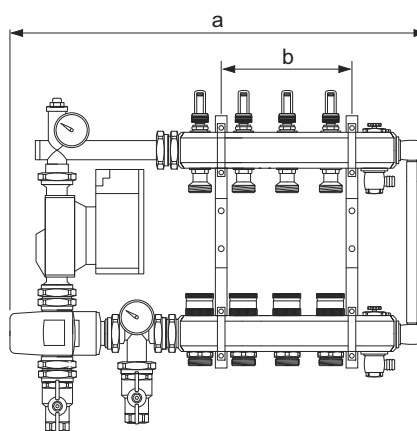
W skład zestawu wchodzi:

- rozdzielacz mosiężny 1" z przepływomierzami magnetycznymi do regulacji przepływu (zasilanie pętli grzewczych belka górna) w zakresie 0,5-3,0 l/min oraz wbudowanymi w belkę wkładkami zaworów termostatycznych do montażu siłowników termoelektrycznych od 3-10 sekcji (belka dolna)
- bypass mieszacza - nie zmieniać nastaw fabrycznych
- 2 x zawory spustowo-napełniające ze złączką na węży
- 2 x ręczne zawory odpowietrzające
- pompa mieszająca WILO PARA
- zintegrowany zawór termostatyczny o kv = 2,3
- 2 x zawory kulowe odcinające Rp 3/4"
- zabezpieczenie termiczne wyłączające pompę w przypadku gdy temperatura wody po zmieszaniu przekroczy 55-60°C
- 2 x termometry tarczowe 0-100 °C
- kluczyk serwisowy

Uwaga:

Dla podłączenia rur grzewczych stosować złącza alternatywne rozmiar 16, 17 i 20 systemu TECEfloor. Do sterowania pracą rozdzielacza można zastosować systemy sterowania firmy TECE. Wzierniki przepływomierzy magnetycznych muszą być oddalone od górnej części metalowej szafki rozdzielacza o min 5 cm – szafki TECE zapewniają zachowanie tych warunków. Przepływomierze magnetyczne nie ulegają zabrudzeniu od wody grzewczej, a uszkodzenie wziernika nie powoduje wycieku wody z układu.

Najwyższy stopień bezpieczeństwa.



Wersja	a	b	Nr kat.	OZ 1	PLN/szt.
3 sekcyjny	425 mm	100 mm	77332513	1 szt.	2 498,00
4 sekcyjny	475 mm	150 mm	77332514	1 szt.	2 619,00
5 sekcyjny	525 mm	200 mm	77332515	1 szt.	2 741,00
6 sekcyjny	575 mm	250 mm	77332516	1 szt.	2 862,00
7 sekcyjny	625 mm	300 mm	77332517	1 szt.	2 982,00
8 sekcyjny	675 mm	350 mm	77332518	1 szt.	3 104,00
9 sekcyjny	725 mm	400 mm	77332519	1 szt.	3 225,00
10 sekcyjny	775 mm	450 mm	77332520	1 szt.	3 346,00

TECEfloor "2 w 1" dwuparametrowy rozdzielacz do ogrzewania podłogowego wraz z mieszaczem pompowym (pompa elektroniczna) i do c.o.

Specjalna konstrukcja pozwala zasilać układ grzejników i układ ogrzewania podłogowego wodą o różnych temperaturach: Ogrzewanie podłogowe max 45 °C. Ogrzewanie grzejnikowe max 90 °C (temperatura wody kotłowej).

Warunek konieczny: temperatura zasilania rozdzielacza min 20°C wyższa niż temp. w układzie ogrzewania podłogowego.

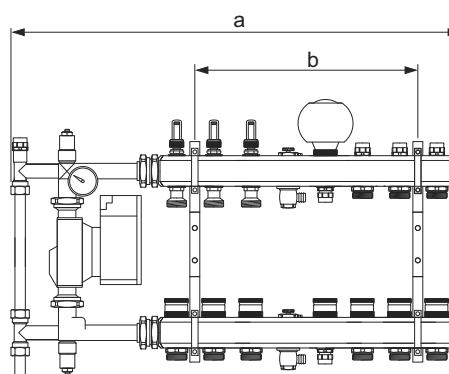
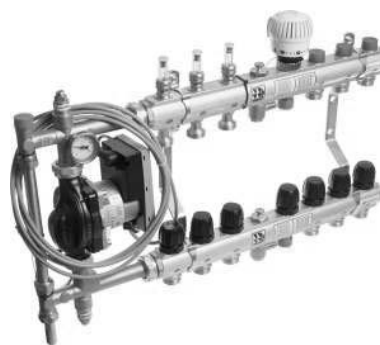
W skład zestawu wchodzi:

- mieszacz pompowy ogrzewania podłogowego z pompą elektroniczną WILO PARA i bypassem (nie zmieniać nastaw fabrycznych bypasse)
- górna belka mosiężna 1" w której obiegi ogrzewania podłogowego i grzejnikowego rozdziela wbudowana w belkę specjalna wkładka regulacyjno-dozująca do montażu głowicy termostatycznej, przyłącze belki Rp 3/4"
- przepływomierze magnetyczne o do regulacji przepływu (zasilenie pętli grzewczych) w zakresie 0,5-3,0 l/min (górna belka po stronie ogrzewania podłogowego)
- zawory odcinające obiegi grzejnikowe na powrotach (górna belka po stronie ogrzewania grzejnikowego)
- dolna belka mosiężna 1" w której obiegi ogrzewania podłogowego i grzejnikowego rozdziela wbudowana w belkę specjalna wkładka regulacyjno dozująca do montażu siłownika liniowego lub głowicy termoelektryczne wraz z wkładkami zaworów termostatycznych do montażu siłowników termoelektrycznych – po stronie ogrzewania podłogowego oraz grzejnikowego, przyłącze belki Rp 3/4"
- 2 x zawory spustowo- napełniające ze złączką na węża
- 2 x ręczne zawory odpowietrzające
- zabezpieczenie termiczne wyłączające pompę aby chronić układ przed przegrzaniem
- kluczyk serwisowy

Uwaga:

Nie zaleca się stosować z pompami ciepła. Wymagana temperatura na źródle ciepła musi być wyższa o 20 °C niż nastawiona dla ogrzewania podłogowego. Zasilanie z kotła c.o. doprowadzić do dolnej belki. Zasilanie obiegów grzewczych zawsze z górnej belki. Dla podłączenia rur grzewczych stosować złącza alternatywne rozmiar 16, 17 i 20 systemu TECEfloor. Do sterowania pracą rozdzielacza można zastosować systemy sterowania firmy TECE. Wzierniki przepływomierzy magnetycznych muszą być oddalone od górnej części metalowej szafki rozdzielacza o min 5 cm – szafki TECE zapewniają zachowanie tych warunków. Przepływomierze magnetyczne nie ulegają zabrudzeniu od wody grzewczej, a uszkodzenie wziernika nie powoduje wycieku wody z układu.

Najwyższy stopień bezpieczeństwa.



Wersja	a	b	Nr kat.	OZ 1	PLN/szt.
c.o. 3 + 3 op	600 mm	350 mm	77333133	1 szt.	2 532,00
c.o. 3 + 4 op	650 mm	400 mm	77333134	1 szt.	2 658,00
c.o. 3 + 5 op	700 mm	450 mm	77333135	1 szt.	2 784,00
c.o. 3 + 6 op	750 mm	500 mm	77333136	1 szt.	2 911,00
c.o. 3 + 7 op	800 mm	550 mm	77333137	1 szt.	3 037,00
c.o. 3 + 8 op	850 mm	600 mm	77333138	1 szt.	3 164,00
c.o. 4 + 3 op	650 mm	400 mm	77333143	1 szt.	2 731,00
c.o. 4 + 4 op	700 mm	450 mm	77333144	1 szt.	2 859,00
c.o. 4 + 5 op	750 mm	500 mm	77333145	1 szt.	2 984,00
c.o. 5 + 3 op	700 mm	450 mm	77333153	1 szt.	2 826,00
c.o. 5 + 4 op	750 mm	500 mm	77333154	1 szt.	2 952,00
c.o. 6 + 3 op	750 mm	500 mm	77333163	1 szt.	2 921,00

UWAGA: poza wymienionymi wyżej układami można zamawiać jeszcze następujące kombinacje:

ilość sekcji grzejnikowych od 1 do 6 = ilość sekcji podłogowych od 2 do 4
 ilość sekcji grzejnikowych od 1 do 4 = ilość sekcji podłogowych od 5 do 8

TECEfloor – Rozdzielacze

TECEfloor rozdzielacz do przemysłowego ogrzewania podłogowego wykonany z plastiku 1 1/2" – moduł podstawowy

Rozdzielacz do przemysłowego ogrzewania podłogowego wykonany z plastiku, moduł podstawowy służący do modułowego montażu rozdzielacza do max 20 sekcji, zawierający zawory spustowe i napełniające, wsporniki ścienne oraz kompletną sekcję do przyłączenia zaworów odcinających. Ciśnienie robocze 3 bary, temperatura pracy od -20 do 60 stopni Celsjusza. Ciśnienie próby 6 bar (< 30 stopni Celsjusza, 24h)



Wersja	Nr kat.	OZ 1	PLN/szt.
moduł podstawowy	77390110*	1 szt.	628,00

TECEfloor kompletna sekcja rozdzielacza ogrzewania przemysłowego, zawierająca powrót i zasilanie

Rozdzielacz do przemysłowego ogrzewania podłogowego, segment rozdzielaczy, możliwe różne przyłącza, moduł podstawowy służący do modułowego montażu rozdzielacza do max. 20 sekcji, uszczelniony o-ringiem, segment przepływu z przepływomierzem 4-20 l/min., segment powrotny z wbudowanym zaworem. Przyłącze do adaptera przyłączeniowego TECEfloor typu TECEflex.



Wersja	a	Nr kat.	OZ 1	PLN/szt.
1 sekcja grzewcza	180 mm	77390113*	1 szt.	271,00

Uwaga:

- Szerokość (a) z modułem podstawowym. Z każdym kolejnym obwodem szerokość zwiększa się o 70 mm.
- Od 10 obwodów wymagane zamontowanie dodatkowego uchwyty ściennego (77390120).

TECEfloor komplet adapterów typu TECEflex do rozdzielacza przemysłowego

Zestaw adapterów typu TECEflex do podłączenia rury do rozdzielacza przemysłowego TECEfloor.



Rozmiar	Wersja	Nr kat.	OZ 1	OZ 2	PLN/szt.
25 x 2,5	Typu Flex	77390114*	1 szt.	10 szt.	132,60

TECEfloor komplet dodatkowych wsporników ściennych

Komplet dodatkowych wsporników ściennych rozdzielacza przemysłowego TECEfloor dla rozdzielaczy od 10 do max 20 sekcji, max odległość wsporników 400 mm.



Nr kat.	OZ 1	PLN/szt.
77390120*	1 szt.	79,60

TECEfloor rozdzielacz przemysłowy – manometr

Jako opcja wyposażony w zawór, montowany w module podstawowym.



Nr kat.	OZ 1	PLN/szt.
77390130*	1 szt.	80,60

TECEfloor komplet kulowych zaworów odcinających 1 1/2"

TECEfloor zestaw kulowych zaworów odcinających 1 1/2" do rozdzielacza przemysłowego TECEfloor wykonane z mosiądzu.



Nr kat.	OZ 1	PLN/szt.
77381006*	1 szt.	254,00

TECE szafka podtynkowa

Wersja	Szerokość wew.	Nr kat.	OZ 1	OZ 2	PLN/szt.
450	450 mm	77351021	1 szt.	26 szt.	216,00
530	530 mm	77351022	1 szt.	21 szt.	232,00
680	680 mm	77351023	1 szt.	19 szt.	274,00
830	830 mm	77351024	1 szt.	15 szt.	303,00
1030	1030 mm	77351025	1 szt.	13 szt.	365,00



Pomiar otworu w ścianie = szerokość wewnętrzna + co najmniej 45 mm.

Zalecana szerokość szafki

= zamontowane elementy + odstęp montażowy (2 x ≥ 50 mm)

Nr kat.	Wymagana szerokość wnęki	Wymagana wysokość wnęki	Wymagana głębokość wnęki
77351021	495 mm	710-810 mm	110-160 mm
77351022	575 mm	710-810 mm	110-160 mm
77351023	725 mm	710-810 mm	110-160 mm
77351024	875 mm	710-810 mm	110-160 mm
77351025	1075 mm	710-810 mm	110-160 mm

Nr kat.	Wysokość szafki	Głębokość szafki	Rozdzielacz mosiężny 1"
77351021	690-790 mm	110-160 mm	2-5
77351022	690-790 mm	110-160 mm	6-7
77351023	690-790 mm	110-160 mm	8-10
77351024	690-790 mm	110-160 mm	11-12
77351025	690-790 mm	110-160 mm	-

Nr kat.	Rozdzielacz ze stali nierdzewnej i zaw. odcinającym	Rozdzielacz ze stali nierdzewnej i zaw. kątowym	Rozdzielacz z mieszaczem pompowym
77351021	2-4	2-3	-
77351022	5-6	4-5	3
77351023	7-9	6-8	4-6
77351024	10-12	9-11	7-9
77351025	-	12	10

Nr kat.	Rozdzielacz zintegrowany z termostatycznym zaworem trójdrogowym i mieszaczem pompowym	Rozdzielacz "2 w 1"
77351021	-	-
77351022	3	-
77351023	4-6	3op+3co
77351024	7-9	4op+3co
77351025	10	5-8op+3co

TECEfloor – Rozdzielacze

TECE szafka natynkowa

Wersja	Szerokość wew.	Nr kat.	OZ 1	OZ 2	PLN/szt.
450	450 mm	77361021	1 szt.	25 szt.	200,00
530	530 mm	77361022	1 szt.	23 szt.	228,00
680	680 mm	77361023	1 szt.	17 szt.	261,00
830	830 mm	77361024	1 szt.	13 szt.	291,00
1030	1030 mm	77361025	1 szt.	12 szt.	361,00



Zalecana szerokość szafki

= zamontowane elementy + odstęp montażowy (2 x ≥ 50 mm)

Nr kat.	Wysokość szafki	Głębokość szafki	Rozdzielacz mosiężny 1"
77361021	640 mm	130 mm	2-5
77361022	640 mm	130 mm	6-7
77361023	640 mm	130 mm	8-10
77361024	640 mm	130 mm	11-12
77361025	640 mm	130 mm	-

Nr kat.	Rozdzielacz ze stali nierdzewnej i zaw. odcinającym	Rozdzielacz ze stali nierdzewnej i zaw. kątowym	Rozdzielacz z mieszaczem pompowym
77361021	2-4	2-3	-
77361022	5-6	4-5	3
77361023	7-9	6-8	4-6
77361024	10-12	9-11	7-9
77361025	-	12	10

Nr kat.	Rozdzielacz zintegrowany z termostatycznym zaworem trójdrogowym i mieszaczem pompowym	Rozdzielacz "2 w 1"
77361021	-	-
77361022	3	-
77361023	4-6	3op+3co
77361024	7-9	4op+3co
77361025	10	5-8op+3co

TECEfloor - termostat z serii MWD5 z wbudowanym modulem WiFi.
Termostat zegarowy programowalny, 4 zmiany temperatury na dobę, cykl tygodniowy

W komplecie czujnik temp. posadzki i powietrza. Kolorowy wyświetlacz i ekran dotykowy; zawiera menu w języku polskim. Funkcja adaptacji wewnątrz zapewnia uzyskanie odpowiedniej temperatury dokładnie w zaprogramowanym czasie. Dodatkowo termostat posiada możliwość monitorowania zużycia energii. Termostat do montażu w puszcze montażowej. Wbudowany moduł WiFi do współpracy z systemem Android i iOS.



Nr kat.	OZ 1	PLN/szt.
77840035	1 szt.	710,00

TECEfloor termostat wzorniczy ze szklaną pokrywą

Obudowa termostatu wzorniczego z wysokogatunkowego szkła. Wzornictwo: NOA

- pasująca do modeli TECElux, TECEloop i TECEsquare
- 3 mm pokrywa z wysokogatunkowego bezpiecznego szkła z ceramicznym nadrukiem, do stosowania z elementem sterującym DT w czasie montażu instalacji, możliwość późniejszej wymiany.

Średnica zewnętrzna 105 mm, głębokość 27 mm

Uwaga:

Działa tylko w połączeniu z elementem sterującym (należy zamówić oddzielnie).

Kolor	Nr kat.	OZ 1	PLN/szt.
Szkoło czarne, obudowa czarna	77400015*	1 szt.	252,00
Szkoło białe, obudowa biała	77400016*	1 szt.	252,00
Szkoło pomarańczowe, obudowa biała	77400017*	1 szt.	411,00



TECEfloor element sterujący DT termostatu wzorniczego

Element bazowy sterujący DT z elektroniką jako podstawowy element do stosowania wszystkich wariantów obudowy termostatów wzornicznych TECEfloor. Element sterujący z elektroniką może być zamontowany w puszcze podtynkowej lub bezpośrednio na ścianie. Po podłączeniu kabli można nałożyć obudowę wzorniczną.

Wymiary wraz z obudową wzorniczną.

Średnica ok. 105 mm, głębokość ok. 27 mm

Uwaga:

Działa tylko w połączeniu z obudową termostatu (należy zamówić oddzielnie).



Wersja	Kolor	Nr kat.	OZ 1	PLN/szt.
DT-230 V	czarny	77410024	1 szt.	147,00

TECEfloor – Sterowanie

TECEfloor moduł Główny WLM3-1BA, 8 x 230 V, bez wyświetlacza

Kontrola 8 stref grzewczych. Kontrola pompy obiegowej, głównej i źródła ciepła. Kody usterek. Możliwość komunikacji z BMS poprzez MOD Bus.



Wersja	Nr kat.		OZ 1	PLN/szt.
WLM3-1BA, 8 x 230 V	77840041	wyprzedaż	1 szt.	1 083,00

TECEfloor moduł Rozszerzający WLM3-1AO, 6 x 230 V

Kontrola 6 stref grzewczych. Kontrola pompy obiegowej. Komunikacja z Modułem Głównym za pomocą 4-żyłowej magistrali danych. Funkcjonuje tylko z modułem głównym - nie może być stosowany jako autonomiczny zestaw.



Wersja	Nr kat.		OZ 1	PLN/szt.
WLM3-1AO, 6 x 230 V	77840042	wyprzedaż	1 szt.	1 014,00

TECEfloor termostat WLTM3-19

Termostat przewodowy z możliwością doregulowania temperatury o +/- 4 °C i manualną zmianą trybu pracy. Możliwość podłączenia zewnętrznego czujnika temp. pomieszczenia, np. w pomieszczeniach o dużej wilgotności lub gdy instalacja termostatu nie jest możliwa ze względów estetycznych.



Wersja	Nr kat.		OZ 1	PLN/szt.
WLTM3-19	77840043	wyprzedaż	1 szt.	261,00

TECEfloor termostat WLTA3-19

Termostat przewodowy z możliwością doregulowania temperatury o +/- 4 °C.



Wersja	Nr kat.		OZ 1	PLN/szt.
WLTA3-19	77840045	wyprzedaż	1 szt.	243,50

TECEfloor termostat WLCT3-19

Przewodowy termostat programowalny z podświetlaniem, 4 zmiany temp. na dobę, różne tryby pracy do wyboru. Cykl tygodniowy. Możliwość kontroli pracy innych termostatów - tworzenie stref. Możliwość podłączenia czujnika podłogowego. Funkcja "nauki" - optymalny rozruch.



Wersja	Nr kat.		OZ 1	PLN/szt.
WLCT3-19	77840046	wyprzedaż	1 szt.	691,00

TECEfloor sterowanie analogowe układami grzewczymi**TECEfloor - moduł główny T-AMS/8**

kontrola 8 stref grzewczych (230 V AC, NC), wyjście pompy obiegowej 230V, wyjście uruchamiania źródła ciepła, sygnalizacja uruchomienia poszczególnych pętli

Nr kat.	OZ 1	OZ 2	PLN/szt.
77840077	1 szt.	--	395,00

**TECEfloor termostat z podświetlanym wyświetlaczem T-ATW**

podświetlenie ekranu w kolorze niebieskim, kontrola włącz/wyłącz lub PI, aktualna i zadana temperatura na wyświetlaczu, zasilanie bateryjne (2xAA, 1,5V), wyjście bezprądowe lub 230V AC, tryby pracy: dzień / noc / ręczny (manualnie przełączane)

Nr kat.	OZ 1	OZ 2	PLN/szt.
77840078	1 szt.	--	153,90

**TECEfloor sterowanie cyfrowe układami grzewczymi****TECEfloor moduł główny Standard T-CMS/8**

kontrola 8 stref grzewczych (230 V AC, NC), kontrola temperatury typu PI, wyjście pompy obiegowej 230V, wyjście uruchamiania źródła ciepła lub programowalne wyjście pompy cyrkulacyjnej CWU, możliwość kontroli zaworu mieszającego (0-10V lub PWM),(opcja), możliwość sterowania pogodowego (opcja)

Nr kat.	OZ 1	OZ 2	PLN/szt.
77840065	1 szt.	--	1 296,00

**TECEfloor moduł główny Clima T-CMC/8**

kontrola 8 stref grzewczych (230 V AC, NC), kontrola temperatury typu PI, wyjście pompy obiegowej 230V, wyjście uruchamiania źródła ciepła, programowalne wyjście pompy cyrkulacyjnej CWU, możliwość kontroli zaworu mieszającego (0-10V lub PWM), (opcja), możliwość sterowania pogodowego (opcja), sterowanie chłodzeniem z kontrolą punktu rosy

Nr kat.	OZ 1	OZ 2	PLN/szt.
77840066*	1 szt.	--	1 801,00

**Kontrolery programowalne****TECEfloor kontroler programowalny Standard T-CKS**

2,8" kolorowy wyświetlacz dotykowy TFT, do 8 zmian temp. na dobę, możliwość kontroli Czujników Pokojowych (maks. 7) z indywidualnymi programami czasowymi, możliwość kontroli min./maks. temp. podłogi (opcja)

Nr kat.	OZ 1	OZ 2	PLN/szt.
77840067	1 szt.	--	743,00



TECEfloor - Sterowanie

TECEfloor kontroler programowalny Standard Wi-Fi T-CKS/W

2,8" kolorowy wyświetlacz dotykowy TFT, do 8 zmian temp. na dobę, możliwość kontroli Czujników Pokojowych (maks. 7) z indywidualnymi programami czasowymi, możliwość kontroli min./maks. temp. podłogi (opcja), wbudowany moduł WiFi, darmowa aplikacja (Android / IOS) umożliwiająca zdalną kontrolę nad całym systemem (Kontroler + Czujniki Pokojowe)

Nr kat.	OZ 1	OZ 2	PLN/szt.
77840068	1 szt.	--	1 078,00



TECEfloor kontroler programowalny Clima T-CKC

2,8" kolorowy wyświetlacz dotykowy TFT, do 8 zmian temp. na dobę, możliwość kontroli Czujników Pokojowych (maks. 7) z indywidualnymi programami czasowymi, możliwość kontroli min./maks. temp. podłogi (opcja), wbudowany czujnik wilgotności, automatyczna zmiana trybu pracy (grzanie / chłodzenie)

Nr kat.	OZ 1	OZ 2	PLN/szt.
77840069*	1 szt.	--	1 075,00



TECEfloor kontroler programowalny Clima Wi-Fi T-CKC/W

2,8" kolorowy wyświetlacz dotykowy TFT, do 8 zmian temp. na dobę, możliwość kontroli Czujników Pokojowych (maks. 7) z indywidualnymi programami czasowymi, możliwość kontroli min./maks. temp. podłogi (opcja), wbudowany moduł WiFi, darmowa aplikacja (Android / IOS) umożliwiająca zdalną kontrolę nad całym systemem (Kontroler + Czujniki Pokojowe), wbudowany czujnik wilgotności, automatyczna zmiana trybu pracy (grzanie / chłodzenie)

Nr kat.	OZ 1	OZ 2	PLN/szt.
77840070*	1 szt.	--	1 437,00



TECEfloor czujnik pokojowy Standard T-CCS

pomiar temperatury w pomieszczeniu, możliwość zaprogramowania do 8 zmian temp. na dobę (poprzez Kontroler), możliwość kontroli min./maks. temp. podłogi (opcja)

Nr kat.	OZ 1	OZ 2	PLN/szt.
77840071	1 szt.	--	235,00



TECEfloor czujnik pokojowy Clima T-CCC

pomiar temperatury w pomieszczeniu, pomiar wilgotności w pomieszczeniu, możliwość zaprogramowania do 8 zmian temp. na dobę (poprzez Kontroler), możliwość kontroli min./maks. temp. podłogi (opcja), automatyczna zmiana trybu pracy (grzanie/chłodzenie)

Nr kat.	OZ 1	OZ 2	PLN/szt.
77840072*	1 szt.	--	470,00



TECEfloor czujnik pokojowy Standard 55 mm T-CCS/55

pomiar temperatury w pomieszczeniu, możliwość zaprogramowania do 8 zmian temp. na dobę (poprzez Kontroler), możliwość kontroli min./maks. temp. podłogi (opcja), pasuje do systemowych ramek producentów osprzętu elektrycznego, w standardzie 55mm

Nr kat.	OZ 1	OZ 2	PLN/szt.
77840073*	1 szt.	--	235,00



przykładowa aranżacja

TECEfloor czujnik pokojowy Clima 55 mm T-CCC/55

pomiar temperatury w pomieszczeniu, pomiar wilgotności w pomieszczeniu, możliwość zaprogramowania do 8 zmian temp. na dobę (poprzez Kontroler), możliwość kontroli min./maks. temp. podłogi (opcja), automatyczna zmiana trybu pracy (grzanie/chłodzenie), pasuje do systemowych ramek producentów osprzętu elektrycznego, w standardzie 55mm

Nr kat.	OZ 1	OZ 2	PLN/szt.
77840074*	1 szt.	--	470,00



przykładowa aranżacja

TECEfloor czujnik temperatury posadzki T-CCP

Nr kat.	OZ 1	OZ 2	PLN/szt.
77840075	1 szt.	--	108,00

**TECEfloor czujnik temperatury zewnętrznej T-CCZ**

Nr kat.	OZ 1	OZ 2	PLN/szt.
77840076*	1 szt.	--	178,00

**TECEfloor siłownik SLQ 230 V**

Siłownik termoelektryczny w stanie bezprądowym zamknięty (NC), do montażu na zaworach powrotnych obwodów rozdzielacza ogrzewania podłogowego SLQ, stopień ochrony IP 54, przez co może być zamontowany w każdym położeniu 360°. Śrubunek z niklowanego mosiądzu M 30 x 1,5 dopasowany do rozdzielaczy ogrzewania podłogowego firmy TECE pod względem wielkości skoku roboczego, optymalna siła zamykania 80 N, zasilanie 230 V. Sprawdzona jakość SLQ pod względem kompatybilności.



Nr kat.	OZ 1	OZ 2	PLN/szt.
77490010	1 szt.	10 szt.	112,00

TECEfloor – Akcesoria

TECEfloor rozwijak ze stali ocynkowanej

Przystosowany do wszystkich rodzajów i średnic rur.

Rozmiar	Nr kat.	OZ 1	PLN/szt.
do 600 m	77840060*	1 szt.	377,00



TECE łuk prowadzący do rur

Plastikowe łuki do wyprowadzenia rur z jastrychu.

Rozmiar	Nr kat.	OZ 1	OZ 2	PLN/szt.
14-17 mm	77910010	25 szt.	200 szt.	3,68
20 mm	77910011	25 szt.	100 szt.	5,22
25 mm	77910012**	25 szt.	100 szt.	9,10



TECEfloor taśma ściągająca do transportu zwojów rur

Taśma ściągająca do mocowania zwojów rur w czasie transportu i magazynowania, szerokość 20 mm.

Nr kat.	OZ 1	OZ 2	PLN/szt.
77920010*	1 szt.	10 szt.	19,40



TECE nożyce do cięcia rur

Rozmiar	Nr kat.	OZ 1	PLN/szt.
14-25	8760002*	1 szt.	156,10



TECEfloor kalibrator SLQ do rur o wymiarach 12/16/17/20

Kalibrator do rur SLQ 12/16/17/20 z nożykiem fazującym do montażu złączy alternatywnych SLQ.

Rozmiar	Nr kat.	OZ 1	PLN/szt.
12/14/16/17/20	77920001*	1 szt.	89,00



TECEfloor głowica kalibrująca rury SLQ, odpowiednia do narzędzi ręcznych i RAZ-V

Głowica kalibrująca do montażu złączy prostych z tulejami dla rur SLQ PE-RT 5S.

Rozmiar	Nr kat.	OZ 1	PLN/szt.
17 x 2	77921700*	1 szt.	120,50
20 x 2 (20 L)	77922000*	1 szt.	120,50
25 x 2,5 (25 L)	77922500***	1 szt.	337,00



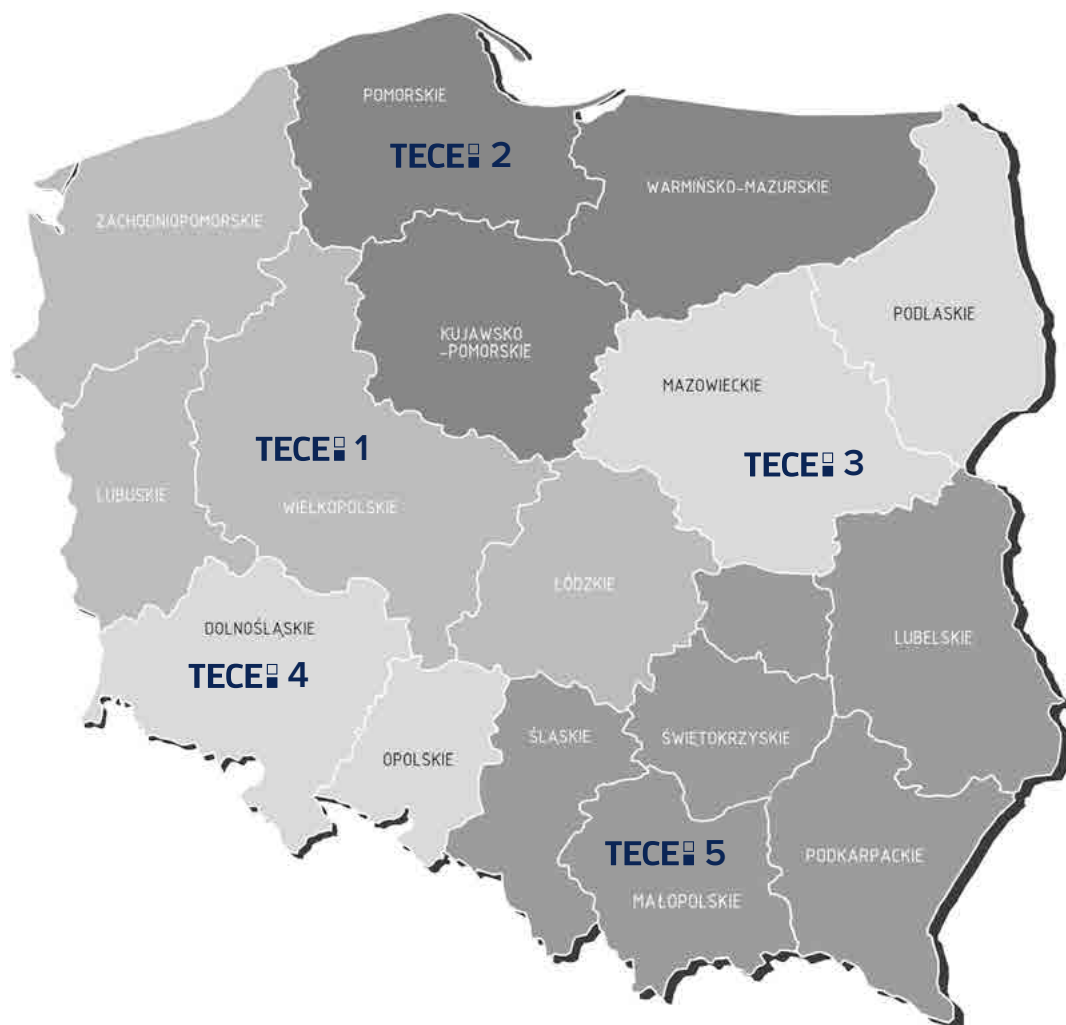
TECEfloor rozwijak

Uniwersalny rozwijak na kółkach do wszystkich rur TECE o długości 200-800 m. Regulowana szerokość wewnętrznej średnicy zwoju 200-900 mm, zewnętrzna średnica zwoju 600-1300 mm.



Nr kat.	OZ 1	PLN/szt.
77920020*	1 szt.	995,00





Dyrektor Handlowy - Krzysztof Kaczmarek

– tel. 503 188 812

TECE 1: Regionalny Dyrektor Sprzedaży – Piotr Blige

– tel. 691 015 350

Doradca ds. Technicznych i Projektowych – Krzysztof Makowski – tel. 665 855 552

Doradca ds. Technicznych i Projektowych – Maciej Jędrzejewski – tel. 515 220 688

(region zachodniopomorski, lubuski)

Doradca Techniczno-Handlowy – Sebastian Roszak – tel. 693 699 900

(region zachodniopomorski)

Doradca Techniczno-Handlowy – Marcin Małyga – tel. 697 588 883

(region lubuski)

Doradca Techniczno-Handlowy – Michał Ożarek – tel. 697 588 887

(region wielkopolski-północny)

Doradca Techniczno-Handlowy – Daniel Pawłowski – tel. 503 143 056

(region wielkopolski-południowy)

Doradca Techniczno-Handlowy – Łukasz Hetka – tel. 535 366 006

(region łódzki)

TECE 2: Regionalny Dyrektor Sprzedaży – Maciej Tomasiakiewicz – tel. 608 620 062

Doradca ds. Technicznych i Projektowych – Rafał Petryszyn – tel. 693 599 990

Doradca Techniczno-Handlowy – Adam Dondalski – tel. 515 061 236

(region warmińsko-mazurski)

Doradca Techniczno-Handlowy – Marcin Szulc – tel. 601 942 489

(region kujawsko-pomorski)

Doradca Techniczno-Handlowy – Marcin Labuda – tel. 601 640 725

(region pomorski)

TECE 3: Regionalny Dyrektor Sprzedaży – Paweł Nowicki – tel. 691 994 443

Doradca ds. Technicznych i Projektowych – Artur Majewski – tel. 609 614 274

Doradca ds. Technicznych i Projektowych – Sebastian Remiszewski – tel. 660 565 800

Doradca Techniczno-Handlowy – Tomasz Miaskiewicz – tel. 519 539 100

(region mazowiecki)

Doradca Techniczno-Handlowy – Grzegorz Łopieński – tel. 691 976 576

(region podlaski)

Doradca Techniczno-Handlowy – Korneliusz Rydzewski – tel. 883 383 935

(region mazowiecki, podlaski)

UWAGA:

- Cennik obowiązuje od 01 kwietnia 2020r., do następnej edycji
- Wszystkie ceny podano w wartościach netto (bez podatku VAT)
- Z chwilą ukazania się niniejszego cennika, wszystkie jego poprzednie edycje zostają unieważnione
- Dostawy realizowane są wyłącznie w ilościach odpowiadających wielkościom opakowań zbiorczych (kolumna OZ)
- TECE nie ponosi odpowiedzialności za błędy edytorskie bądź drukarskie, które mogły znaleźć się w cenniku
- TECE zastrzega sobie prawo do zmiany cen

TECE 4: Regionalny Dyrektor Sprzedaży – Tomasz Bołoz

– tel. 735 200 370

Doradca Techniczno-Handlowy – Józef Bodak – tel. 515 061 235

(region dolnośląski)

Doradca Techniczno-Handlowy – Krzysztof Kozarewicz – tel. 665 955 585

(region opolski)

TECE 5: Regionalny Dyrektor Sprzedaży – Rafał Durda – tel. 603 982 247

Doradca ds. Technicznych i Projektowych – Adam Kubica – tel. 605 789 864

(region małopolski, śląski)

Doradca ds. Technicznych i Projektowych – Adam Filipiuk – tel. 609 366 668

(region podkarpacki, świętokrzyski, lubelski)

Doradca Techniczno-Handlowy – Łukasz Prochal – tel. 504 145 528

(region małopolski)

Doradca Techniczno-Handlowy – Jakub Rewaj – tel. 518 018 551

(region śląski)

Doradca Techniczno-Handlowy – Maciej Maziarz – tel. 694 619 392

(region małopolski)

Doradca Techniczno-Handlowy – Marcin Zygmunt – tel. 532 228 570

(region podkarpacki)

Doradca Techniczno-Handlowy – Marcin Toborek – tel. 535 393 644

(region świętokrzyski)

Doradca Techniczno-Handlowy – Tomasz Kowalczyk – tel. 665 855 557

(region lubelski)

Doradztwo Techniczno-Projektowe:

Kierownik Działu Technicznego – Maciej Furdykoń – tel. 785 354 427

Doradca ds. Technicznych i Projektowych – Aleksandra Drozdalska – tel. 535 411 788

Doradca ds. Technicznych i Projektowych – Andrzej Marchewicz – tel. 601 940 056

Doradca ds. Technicznych – Andrzej Majewski – tel. 601 781 474

Szef Serwisu – Mirosław Litke – tel. 506 055 898

Specjalista ds. serwisu technicznego - Jarosław Krukar – tel. 728 451 164

Więcej informacji:
www.tece.pl

TECE Sp. z o.o.
Polska
T +48 71/38 39 100
tece@tece.pl
www.tece.pl